

T.A. DI PROTEZIONE A PRIMARIO AVVOLTO

Primary wound protection CTs



EAC



Kz - Kazakhstan

INPUT: 5A... 100A

OUTPUT: 5A

1A

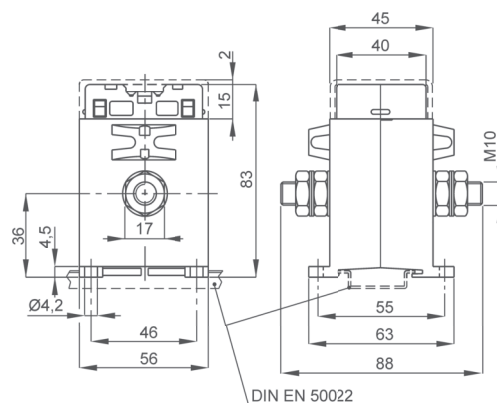
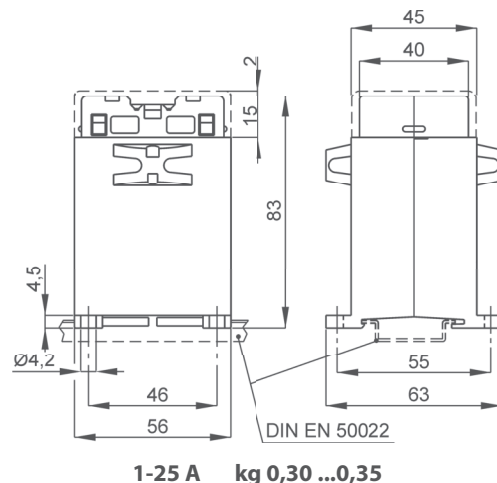
DATI TECNICI - Technical data

custodia in materiale termoplastico autoestinguente	self extinguishing thermoplastic material	UL94-V0
frequenza funzionamento	operating frequency	50÷60 Hz
tensione di riferimento per l'isolamento	insulation reference voltage	0,72 kV
tensione di prova isolamento	test voltage insulation	3 kV x 1'50 Hz
grado di protezione	protection degree	classe E
sovracorrente permanente	continuous overcurrent	IP 20
corrente termica di breve durata nominale (I th)	rated short-time thermal current (I th)	100% In
corrente dinamica nominale (I dyn)	rated dynamic current (I dyn)	40 In
max. potenza dissipata (portata max.)	max. power dissipation (max range value)	2,5 x I th
temperatura di funzionamento	operating temperature	≤2W
temperatura di magazzino	storage temperature	-25 +50 °C
costruzione a norme	manufactured according to	-40 +80 °C
		IEC/EN 61869-1
		IEC/EN 61869-2
terminali secondari integrati	integrated secondary terminals	6mm ²

TIPO - Type

DIMENSIONI - Dimensions

Rapporto Ratio	Codice - Code	
	VA	Cl. 5P5
5/5A	1	TAC005005K05
10/5A	1	TAC005010K05
15/5A	1	TAC005015K05
20/5A	1	TAC005020K05
25/5A	1	TAC005025K05
30/5A	1	TAC005030K05
40/5A	1	TAC005040K05
50/5A	1	TAC005050K05
60/5A	1	TAC005060K05
80/5A	1	TAC005080K05
100/5A	1	TAC005100K05



Sono disponibili i trasformatori con secondario 1A e pari prestazioni, i codici di ordinazione sono come in tabella ma con ultima cifra 1

CTs at 1A secondary current are also available. The burdens are the same as 5A CTs. The ordering codes are the same as those in the above table but the last figure shall be 1 instead of 5.

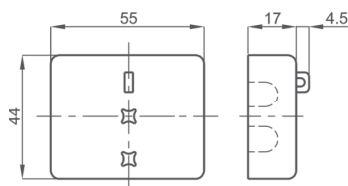
Esempio / Example

TA.....05 (secondario/secondary 5A) TA.....01 (secondario/secondary 1A)

NOTE - Note

OPZIONI - OPTIONS

Coprimorsetti sigillabile cod. **9SBMCTA**
Sealable terminals cover cod. **9SBMCTA**



Siglatura morsetti primario e secondario
Primary and secondary connections marking