



EAC



Kz - Kazakhstan

INPUT: 400A... 2000A

OUTPUT: 5A

1A

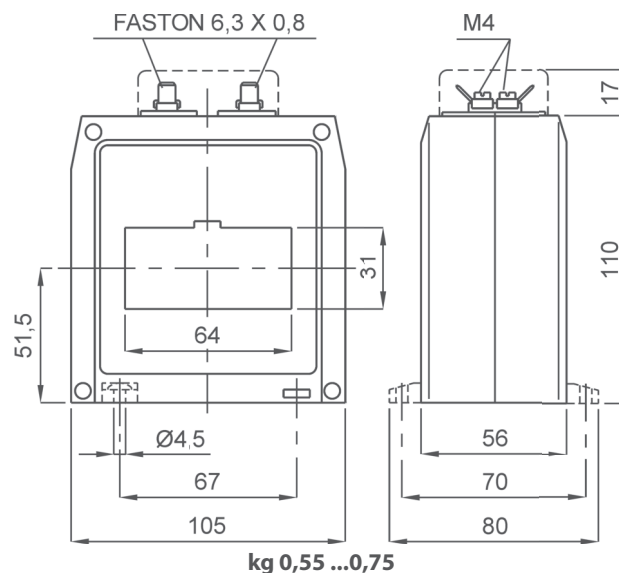
DATI TECNICI - Technical data

custodia in materiale termoplastico autoestinguente	self extinguishing thermoplastic material	UL94-V0
frequenza funzionamento	operating frequency	50÷60 Hz
tensione di riferimento per l'isolamento	insulation reference voltage	0,72 kV
tensione di prova isolamento	test voltage insulation	3 kV x 1' 50 Hz
grado di protezione	protection degree	classe E
grado di protezione con coprimorsetti	protection degree with terminal covers	IP 20
sovracorrente permanente	continuous overcurrent	100% I _n
corrente termica di breve durata nominale (I _{th})	rated short-time thermal current (I _{th})	60 I _n
corrente dinamica nominale (I _{dyn})	rated dynamic current (I _{dyn})	2,5 x I _{th}
max. potenza dissipata (portata max.)	max. power dissipation (max range value)	≤ 16W
temperatura di funzionamento	operating temperature	-25 +50 °C
temperatura di magazzino	storage temperature	-40 +80 °C
costruzione a norme	manufactured according to	IEC/EN 61869-1 IEC/EN 61869-2

TIPO - Type

DIMENSIONI - Dimensions

Rapporto Ratio	Codice - Code			
	VA	Cl. 5P5	VA	Cl. 5P10
400/5A	4	TAT063400K05	1.5	TAT063400L05
500/5A	5	TAT063500K05	1.5	TAT063500L05
600/5A	6	TAT063600K05	2	TAT063600L05
800/5A	8	TAT063800K05	2.5	TAT063800L05
1000/5A	10	TAT0631K0K05	3	TAT0631K0L05
1200/5A	12	TAT0631K2K05	3	TAT0631K2L05
1500/5A	12	TAT0631K5K05	3	TAT0631K5L05
2000/5A	12	TAT0632K0K05	3	TAT0632K0L05



Sono disponibili i trasformatori con secondario 1A e pari prestazioni, i codici di ordinazione sono come in tabella ma con ultima cifra 1

CTs at 1A secondary current are also available. The burdens are the same as 5A CTs. The ordering codes are the same as those in the above table but the last figure shall be 1 instead of 5.

Esempio / Example

TA.....05 (secondario/secondary 5A) TA.....01 (secondario/secondary 1A)



Siglatura morsetti primario e secondario
Primary and secondary connections marking

NOTE - Note

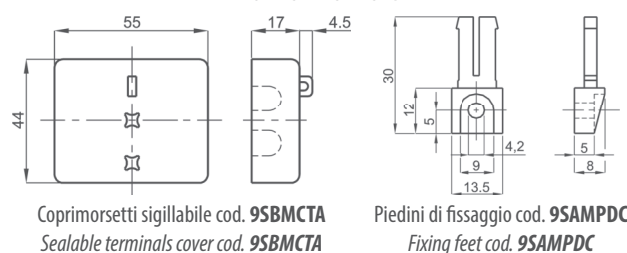
ACCESSORI IN DOTAZIONE

- staffa per fissaggio barra
- serrafilo con faston 6,3x0,8mm per secondario e corto circuito
- cappuccio di protezione per vite fissaggio

SUPPLIED ACCESSORIES

- cable or busbar fixing set
- clamping terminals with faston 6,3x0,8mm for secondary and short-circuit
- protective caps for CT fixing

OPZIONI - OPTIONS



Coprimorsetti sigillabile cod. **9SBMCTA**
Sealable terminals cover cod. **9SBMCTA**

Piedini di fissaggio cod. **9SAMPDC**
Fixing feet cod. **9SAMPDC**