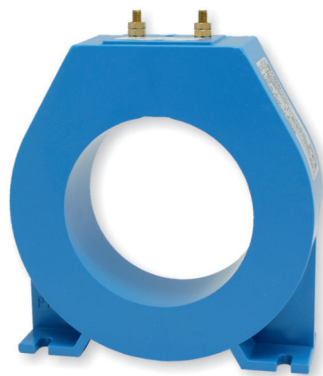


T.A. DI PROTEZIONE RESINATO A CAVO PASSANTE Ø90

Resin encapsulated Ø90 cable passing protection CTs

TAT090



EAC



Kz - Kazakhstan

INPUT: 600A...
2500A

OUTPUT: 5A
1A

NEW!

DATI TECNICI - Technical data

custodia in materiale termoplastico autoestinguente	self extinguishing thermoplastic material	UL94-V0
frequenza funzionamento	operating frequency	50÷60 Hz
tensione di riferimento per l'isolamento	insulation reference voltage	0,72 kV
tensione di prova	test voltage	3 kV x 1'50 Hz
isolamento	insulation	classe E
grado di protezione	protection degree	IP 00
grado di protezione con coprimorsetti	protection degree with terminal covers	IP 20
sovracorrente permanente	continuous overcurrent	100% I _n
corrente termica di breve durata nominale (I _{th})	rated short-time thermal current (I _{th})	80 I _n
corrente dinamica nominale (I _{dyn})	rated dynamic current (I _{dyn})	2,5 x I _{th}
max. potenza dissipata (portata max.)	max. power dissipation (max range value)	≤ 20W
temperatura di funzionamento	operating temperature	-25 +50 °C
temperatura di magazzino	storage temperature	-40 +80 °C
costruzione a norme	manufactured according to	IEC/EN 61869-1 IEC/EN 61869-2

TIPO - Type

DIMENSIONI - Dimensions

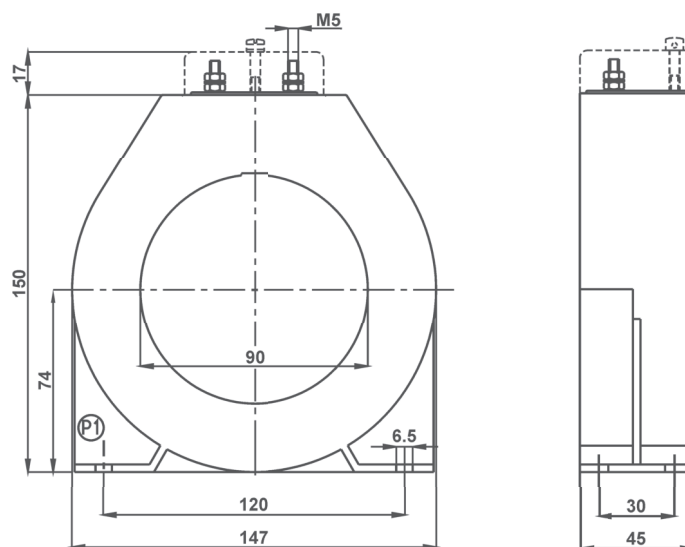
Rapporto Ratio	Codice - Code			
	VA	Cl. 5P5	VA	Cl. 5P10
600/5A	3	TAT090600K05	1	TAT090600L05
800/5A	5	TAT090800K05	1.5	TAT090800L05
1000/5A	6.5	TAT0901K0K05	2	TAT0901K0L05
1200/5A	8	TAT0901K2K05	2.5	TAT0901K2L05
1500/5A	9	TAT0901K5K05	2.5	TAT0901K5L05
2000/5A	12.5	TAT0902K0K05	3	TAT0902K0L05
2500/5A	15	TAT0902K5K05	3	TAT0902K5L05

Sono disponibili i trasformatori con secondario 1A e pari prestazioni, i codici di ordinazione sono come in tabella ma con ultima cifra 1

CTs at 1A secondary current are also available. The burdens are the same as 5A CTs. The ordering codes are the same as those in the above table but the last figure shall be 1 instead of 5.

Esempio / Example

TA.....05 (secondario/secondary 5A) TA.....01 (secondario/secondary 1A)



kg 0,90 ...1,15



Segnatura morsetti primario e secondario
Primary and secondary connections marking

NOTE - Note

OPZIONI - OPTIONS

Coprimorsetti cod. **9SBMCTA50**
Coprimorsetti sigillabile cod. **9SBMCTA50S**
Terminals cover cod. **9SBMCTA50**
Sealable terminals cover cod. **9SBMCTA50S**

