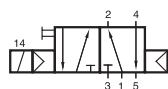


MNH 510 701/MNH 510 711/MNH 511 701 MNH 511 711/MNK 510 701/MNK 511 701



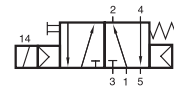
MNH 510 701
MNK 510 701
MNH 510 701 NPT



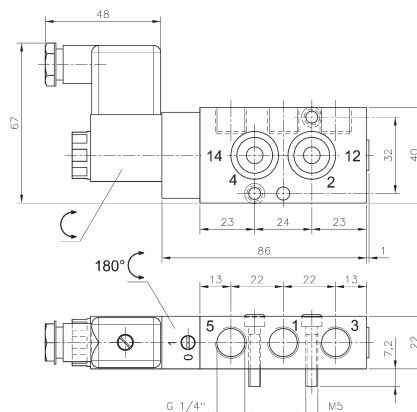
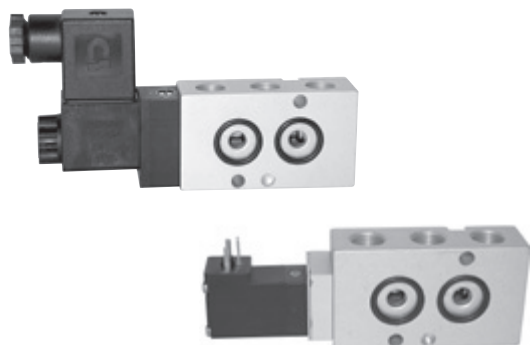
MNH 510 711



MNH 511 701
MNK 511 701
MNH 511 701 NPT



MNH 511 711



MNH 510 701/MNH 511 701
MNH 510 701 NPT/MNH 511 701 NPT

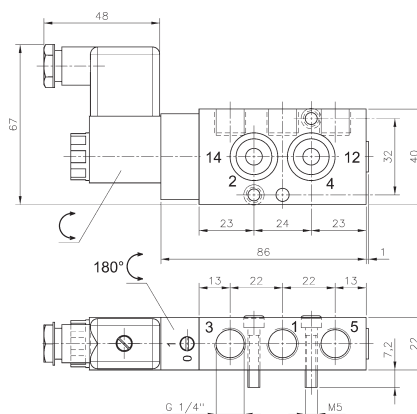
5/2-Wege Magnetventil, monostabil, Anschluss nach NAMUR-Standard (1/4").

MNH 510 701, MNH 510 711 und MNK 310 701 mit pneumatischer Feder,
MNH 511 701 und MNK 511 701 mit kombinierter Federrückstellung („fail safe“).

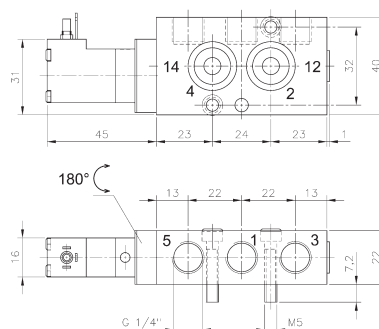
MNH grundsätzlich mit Handhilfsbetätigung zum drehen (bistabil).
Standardspannungen: 230V~, 110V~, 24V~, 48V=, 24V=, 12V=.

MNK mit Handhilfsbetätigung zum drücken (monostabil) 24V=.

Lieferumfang inklusive O-Ringen, Befestigungsschrauben, Positionierstift.



MNH 510 711/MNH 511 711
Anschlüsse 2 und 4 getauscht!

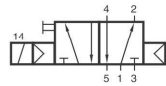


MNK 510 701/MNK 511 701

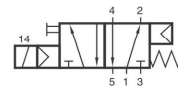
Typ	Anschlüsse	Durchfluss	Arbeitsdruck	Leistungsaufnahme	Gewicht	
MNH 510 701	G 1/4"	1250 l/min	2 - 10 bar	3 W = / 5 VA ~	0,26 kg	Ex 316
MNH 510 711	G 1/4"	1250 l/min	2 - 10 bar	3 W = / 5 VA ~	0,26 kg	Ex 316
MNH 511 701	G 1/4"	1250 l/min	2,5 - 10 bar	3 W = / 5 VA ~	0,26 kg	316
MNH 511 711	G 1/4"	1250 l/min	2,5 - 10 bar	3 W = / 5 VA ~	0,26 kg	316
MNK 510 701	G 1/4"	1250 l/min	2 - 10 bar	1,8 W = / 3 VA ~	0,21 kg	
MNK 511 701	G 1/4"	1250 l/min	2,5 - 10 bar	1,8 W = / 3 VA ~	0,21 kg	
MNH 510 701 NPT	1/4" NPT	1250 l/min	2 - 10 bar	3 W = / 5 VA ~	0,26 kg	Ex 316
MNH 511 701 NPT	1/4" NPT	1250 l/min	2,5 - 10 bar	3 W = / 5 VA ~	0,26 kg	316



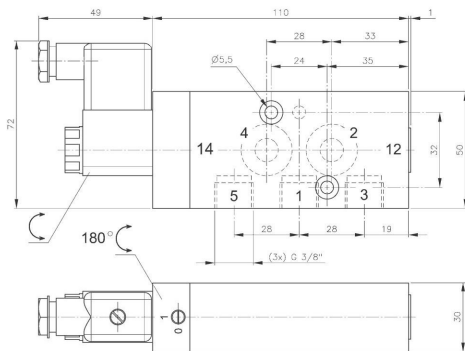
MNH 510 101/MNH 511 101 MNH 510 121/MNH 511 121



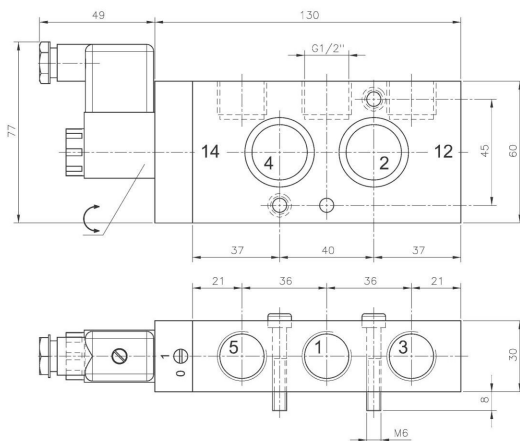
MNH 510 101
MNH 510 121
MNH 510 121 NPT



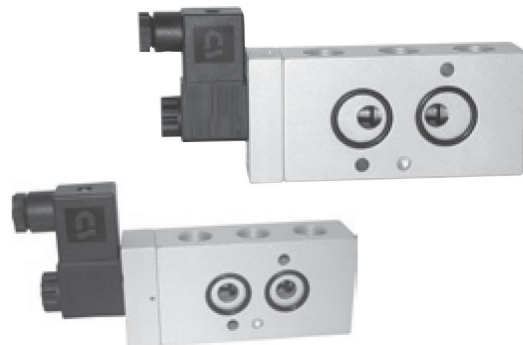
MNH 511 101
MNH 511 121
MNH 511 121 NPT



MNH 510 101/MNH 511 101



**MNH 510 121/MNH 511 121
MNH 510 121 NPT/MNH 511 121 NPT**



5/2-Wege Magnetventil, monostabil, Anschluss nach NAMUR-Standard.

Typ 101 nach 1/4" NAMUR-Standard
Typ 121 nach 1/2" NAMUR-Standard

MNH 510 101, MNH 510 121 mit pneumatischer Feder, MNH 511 101 und MNH 511 121 mit kombinierter Federrückstellung („fail safe“).

Ventile sind grundsätzlich mit Handhilfsbetätigung zum drehen (bistabil) ausgestattet.

Standardspannungen: 230V~, 110V~, 24V~, 48V=, 24V=, 12V=.

Lieferumfang inklusive O-Ringen, Befestigungsschrauben, Positionierstift.

Typ	NAMUR	Anschlüsse	Durchfluss	Arbeitsdruck	Leistungsaufnahme	Gewicht
MNH 510 101	1/4"	G 3/8"	2250 l/min	1,5 - 10 bar	3 W = / 5 VA ~	0,55 kg
MNH 511 101	1/4"	G 3/8"	2250 l/min	2,5 - 10 bar	3 W = / 5 VA ~	0,55 kg
MNH 510 121	1/2"	G 1/2"	3000 l/min	1,0 - 10 bar	3 W = / 5 VA ~	0,70 kg
MNH 511 121	1/2"	G 1/2"	3000 l/min	2,5 - 10 bar	3 W = / 5 VA ~	0,70 kg
MNH 510 121 NPT	1/2"	1/2" NPT	3000 l/min	1,0 - 10 bar	3 W = / 5 VA ~	0,70 kg
MNH 511 121 NPT	1/2"	1/2" NPT	3000 l/min	2,5 - 10 bar	3 W = / 5 VA ~	0,70 kg

