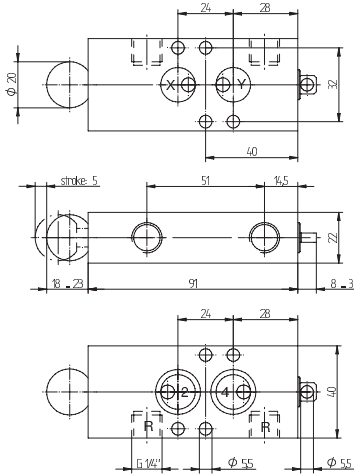
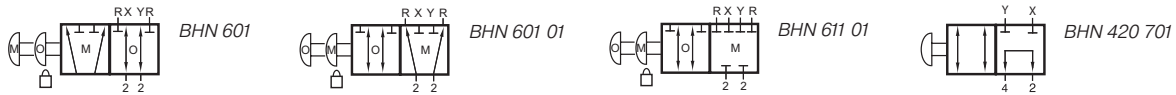
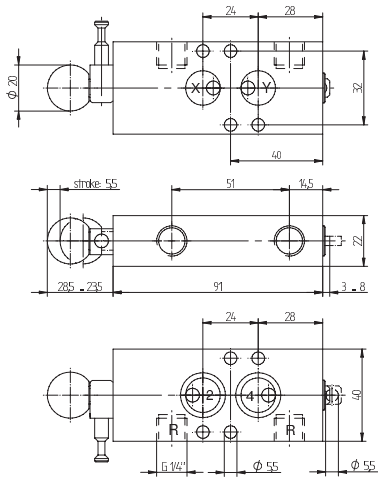


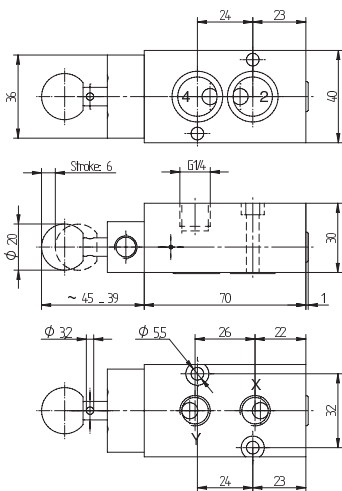
BHN 601/BHN 601 01/BHN 611 01 BHN 420 701



BHN 601



BHN 601 01/ BHN 611 01



BHN 420 701



Manuelle Zwischenventile zur Montage zwischen Drehantrieb und Steuerventil, Schnittstellen nach NAMUR 1/4". Gewindeanschlüsse ggf. durch Einsatz der Gewindeplatte GPN 1/4 (siehe Seite 5-28).

BHN 601 In Automatikstellung O (gedrückt) werden die Steuersignale durch das Ventil geführt. In Schaltstellung M (gezogen) entlüftet der Drehantrieb, abschließbar in Grundstellung = Automatikstellung.
Anwendung: Stellt Antrieb bspw. bei Revision frei.

BHN 601 01 In Automatikstellung O (gezogen) werden die Steuersignale durch das Ventil geführt. In Schaltstellung M (gedrückt) entlüftet der Drehantrieb. Schutz gegen unbeabsichtigtes Betätigen in Grundstellung durch Federklammer, abschließbar in Schaltstellung M (gedrückt) = entlüfteter Antrieb.
Anwendung: Stellt Antrieb bspw. bei Revision frei.

BHN 611 01 In Automatikstellung O (gezogen) werden die Steuersignale durch das Ventil geführt. In Schaltstellung M (gedrückt) blockiert das Ventil den Drehantrieb. Schutz gegen unbeabsichtigtes Betätigen in Grundstellung durch Federklammer, abschließbar in Schaltstellung M (gedrückt) = Blockstellung.
Anwendung: Behälterzulaufventile, stellt sicher, dass Behälter nicht geflutet wird, bspw. bei Reinigung oder Revision.

BHN 420 701 In Automatikstellung O (gezogen) werden die Steuersignale durch das Ventil geführt. In Schaltstellung M (gedrückt) werden die beiden Kammern des Drehantriebs verbunden. Schutz gegen unbeabsichtigtes Betätigen in Grundstellung durch Federklammer.
Anwendung: In Verbindung mit Handnotgetrieben.

Materialien:

Gehäuse: Aluminiumknetlegierung
Kolbenschieber: Edelstahl
Innenteile: Messing, NBR
Betätiger: PA 6.6

Lieferumfang inklusive O-Ringen und Befestigungsschrauben.

Temperaturbereich: -10°C ... +70°C

Typ	Funktion	Abschließbar	Durchfluss	Arbeitsdruck	Betätigungskraft	Gewicht
BHN 601	Entlüftet Antrieb	O-Position	900 l/min	1 - 10 bar	18 N	0,23 kg
BHN 601 01	Entlüftet Antrieb	M-Position	900 l/min	1 - 10 bar	18 N	0,24 kg
BHN 611 01	Blockiert Antrieb	M-Position	900 l/min	1 - 10 bar	18 N	0,24 kg
BHN 420 701	Verbindet Antrieb	-	1250 l/min	1 - 10 bar	18 N	0,22 kg

