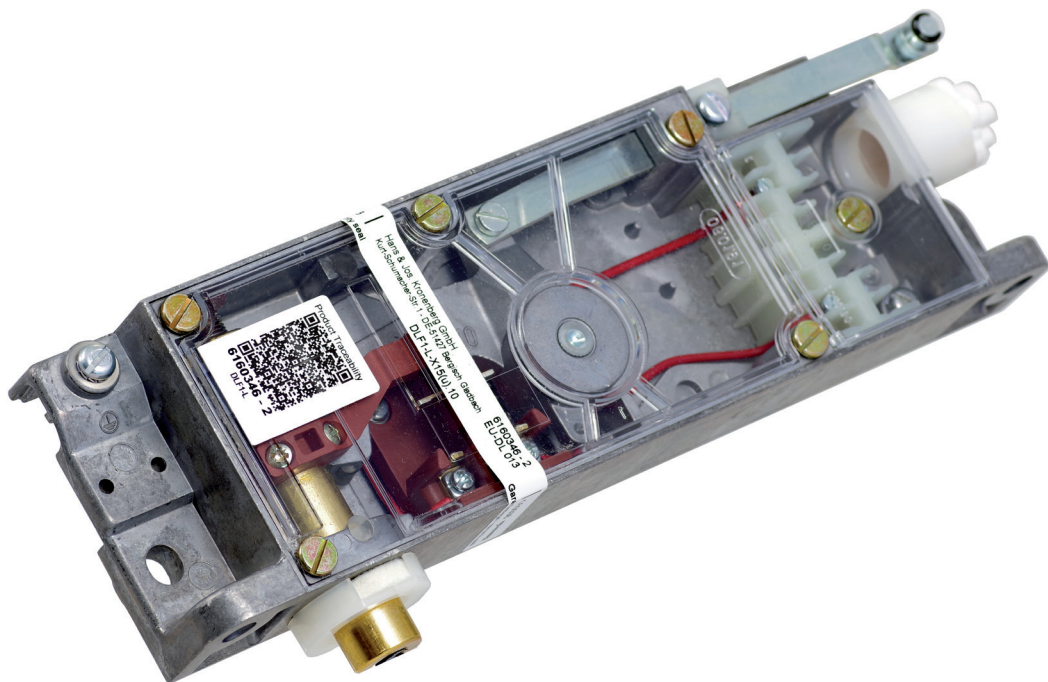


dargestellt / shown:
DLF1 - L - X15 (u) .10



Merkmale

Allgemein:

- **Metallgehäuse** mit hoher Stabilität
- **Klarsichtdeckel** zur optimalen Funktionskontrolle
- **geräuscharm** durch Aufsetzpuffer in beiden Richtungen
- **wartungsfrei** durch **Dauerschmierung** mit hochwertigen Schmierstoffen (bis zu -30 °C)
- geölter **Filzring** am Riegelbolzen zur Schmierung sowie zur Abdichtung gegen Schmutz und Staub (bei X-Maß ≥ 10 mm)
- zwangsläufige **Fehlschließesicherung** beim DLF1 für den Einsatz in Personenaufzügen
- Kontakte mit **massiver Feinsilberauflage** für eine zuverlässige Funktion, auch bei niedrigen Spannungen und Strömen
- umfangreiches Zubehörprogramm

Besonderheiten:

- **Klemmenblock** mit allen elektrischen Anschlüssen
- optional:
 - Hilfsschalter** als Öffner und/oder Schließer, mit zwei galvanisch getrennten Kontakten mit zwangsgeführten Kontakten mit unterschiedlichen Schaltpunkten
- Anschluss für **Bowdenzug** oder Seilzug zur Betätigung oder Entriegelung verfügbar, z. B.
 - Anwendungsfall 1: Entriegelung von der Schachtgrubenleiter ($< 1,80$ m nach EN 81-20)
 - Anwendungsfall 2: versetzter Notentriegelungsdreikant (< 2 m nach EN 81-20)
 - Anwendungsfall 3: Betätigung über Bowdenzug als Alternative zur Zugstange
- **kompatibel** zu nicht mehr verfügbaren KRONENBERG-Türverriegelungen (TV1, TVL1)

features

general:

- **metal housing** with high stability
- **transparent cover** for optimal function control
- **silent** due to buffers in both directions
- **maintenance-free** by **permanent lubrication** with high quality lubricants (up to -30 °C)
- oiled **felt ring** at latch bolt for lubrication as well as for sealing against dust and dirt (at X-dimension ≥ 10 mm)
- constrained **faulty closure** at DLF1 for use in passenger lifts
- contacts with **solid fine silver plating** for a reliable function even at low voltages and currents
- extensive range of accessories

special features:

- **terminal block** with all electrical connections
- optional:
 - auxiliary switch** as normally closed contact and/or normally open contact, with two galvanically isolated contacts with positively driven contacts with different switching points
- connection for **bowden cable** or cable pull for actuation or unlocking available, e.g.
 - application 1: unlocking from the pit ladder (< 1.80 m according to EN 81-20)
 - application 2: offset emergency release triangle (< 2 m according to EN 81-20)
 - application 3: actuation by bowden cable as alternative to pull rod
- **compatible** with no longer available KRONENBERG door interlocks (TV1, TVL1)

Bestellangaben / order information codes:

DLF1 - L - X... (u) .10 .1 .60 .9/01 .-30°

Grundgerät / basic type:

- DLF1** mit Fehlschließsicherung
with faulty closure device
- DL1 ohne Fehlschließsicherung
without faulty closure device

Ausführung / operating direction:

- R Rechtsausführung
right-hand operation
- L Linksausführung
left-hand operation

Bolzenlänge / length of latch bolt:

- X...** Maß (in mm) zwischen Türverriegelung
und Türkante [$X \geq 5$ mm bis 90 mm*]
dimension (in mm) between door interlock
and door edge [$X \geq 5$ mm to 90 mm*]

Riegelbolzenmaterial / latch bolt material:

- ohne Angabe** Messing
without specification brass
- CHR Messing verchromt / chromed brass
- V2A Edelstahl / stainless steel

Ausführung des Riegelbolzens / version of latch bolt:

- (u)** Ansträgung unten (bodenseitig)
bevel below (base side)
- (o) Ansträgung oben (deckelseitig)
bevel above (cover side)
- (i) Ansträgung innen / bevel inside
- (a) Ansträgung außen / bevel outside
- (ANS0) keine Ansträgung bei DL1
without bevel at DL1
- (ANS...) Sonderansträgung bei DL1
special bevel at DL1

Betätigungsart / kind of actuation:

- .10 über Zugstange / by pull rod
- .14 über Bowdenzug / by bowden cable
- .20 aufgeschraubter Rollenhebel
screwed on roller lever
- .30 aufgeschraubter Rollenhebel und Zugstange
screwed on roller lever and pull rod
- .40 über Seitenlagerbock / by annexed roller lever
- .40/180 über Seitenlagerbock (gedreht)
by annexed roller lever (turned)
- .50 über Seitenlagerbock parallel aufgesetzt
by annexed roller lever attached parallel
- .50/180 über Seitenlagerbock parallel aufgesetzt (gedreht)
by annexed roller lever attached parallel (turned)
- .10/KOPPEL Ausführung .10 mit zusätzlicher Koppelstange
version .10 with additional coupling rod

Sonderausführung / special version:

- .-30° für den Einsatz bei
Temperaturen bis -30 °C
for use at temperatures
up to -30 °C

Hilfsschalter / auxiliary switch:

- .9/01 Kontakt bei entriegelter Tür geschlossen
contact at unlocked door closed
- .9/11 1 Kontakt bei entriegelter Tür geschlossen,
1 Kontakt bei entriegelter Tür offen
1 contact at unlocked door closed,
1 contact at unlocked door open

Türschalter / door switch:

- .60*) angebaut, bodenseitig betätigt
attached, base side actuated
- .70*) angebaut, deckelseitig betätigt
attached, cover side actuated

Notentriegelung / emergency release:

- ohne Angabe** bodenseitig
(stets vorhanden)
- without specification** base side
(always existing)
- .1 bodenseitig und deckelseitig
base side and cover side
- .2 indirekt bodenseitig
indirect base side
- .5 bodenseitig und Anschluss für
externe Notentriegelung über Seilzug
oder Handbetätigung
base side and connection for
external emergency release by cable pull
or manual operation
- .14 bodenseitig und Anschluss für externe
Notentriegelung über Bowdenzug
base side and connection for external
emergency release by bowden cable

*) weitere auf Anfrage / others on request

fett gekennzeichnete Parameter sind standardmäßig vorhanden / parameters marked in bold print are available as standard

Technische Daten:

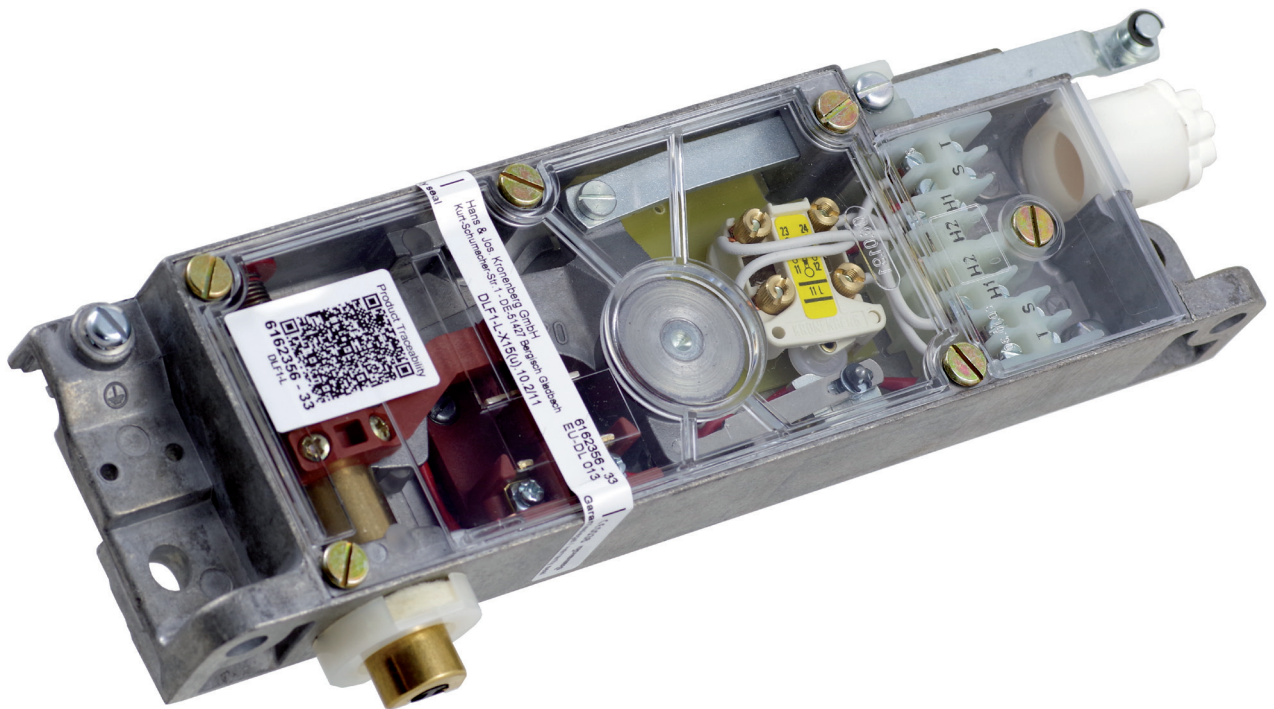
Normen	EN 81-20, EN 81-50, EN 81-21, EN 60947-5-1
Zulassungen	Baumusterprüfbescheinigung: EU-DL 013 (DLF1) und EU-DL 015 (DL1) UK-DL 013 (DLF1) und UK-DL 015 (DL1)
Schaltleistung:	U _i = 250 V I _{th} = 10 A U _{imp} = 4 kV
Sperrmittelschalter	AC-15: U _e = 230 V I _e = 2 A DC-13: U _e = 200 V I _e = 2 A
Überwachungsschalter	AC-15: U _e = 230 V I _e = 2 A DC-13: U _e = 200 V I _e = 0,5 A
Hilfsschalter .9/...	AC-15: U _e = 230 V I _e = 2 A DC-13: U _e = 200 V I _e = 0,5 A
Kurzschlussfestigkeit	T 10 A F 16 A
Kontaktwerkstoff	Feinsilber
Betätigung:	
Betätigungsmoment (typisch)	1,5 Nm am Rollenhebel
Betätigungskraft (typisch)	40 N an der Zugstange 17,5 N am Rollenhebel (bei 35 mm Hub)
max. Kraft im Ruhezustand	5 N an der Zugstange
Anschluss	über Schraubklemme max. 2,5 mm ² Kabeleinführung Ø = 23 mm mit Gummitülle
Schutzart	IP40 (IP20 bei .60 und .70)
Umgebungstemperatur	-10 °C bis +65 °C (Sonderausführung bis -30 °C)
Gewicht	850 g bis 1100 g (je nach Ausführung)

technical data:

norms	EN 81-20, EN 81-50, EN 81-21, EN 60947-5-1
certificates	type approval certificate: EU-DL 013 (DLF1) and EU-DL 015 (DL1) UK-DL 013 (DLF1) and UK-DL 015 (DL1)
switching capacity:	U _i = 250 V I _{th} = 10 A U _{imp} = 4 kV
switch for locking mechanism	AC-15: U _e = 230 V I _e = 2 A DC-13: U _e = 200 V I _e = 2 A
monitoring switch	AC-15: U _e = 230 V I _e = 2 A DC-13: U _e = 200 V I _e = 0.5 A
auxiliary switch .9/...	AC-15: U _e = 230 V I _e = 2 A DC-13: U _e = 200 V I _e = 0.5 A
short-circuit capacity	T 10 A F 16 A
contact material	fine silver
actuation:	
actuation torque (typical)	1.5 Nm at the roller lever
actuation force (typical)	40 N at the pull rod 17.5 N at the roller lever (at 35 mm stroke)
max. force in non-operating state	5 N at the pull rod
connection	by screw terminal max. 2.5 mm ² cable entry Ø = 23 mm with rubber grommet
level of protection	IP40 (IP20 at .60 and .70)
ambient air temperature	-10 °C up to +65 °C (special version up to -30 °C)
weight	850 g to 1100 g (according to version)

Türverriegelung mit integrierter Überwachung der Notentriegelung gemäß EN 81-21
door interlock with integrated monitoring of the emergency release according to EN 81-21

dargestellt / shown:
DLF1 - L - X15(u) .10 .2/11



Türverriegelung mit integrierter Überwachung der Notentriegelung gemäß EN 81-21
door interlock with integrated monitoring of the emergency release according to EN 81-21

Merkmale

Allgemein:

- **Metallgehäuse** mit hoher Stabilität
- **Klarsichtdeckel** zur optimalen Funktionskontrolle
- **geräuscharm** durch Aufsetzpuffer in beiden Richtungen
- **wartungsfrei** durch **Dauerschmierung** mit hochwertigen Schmierstoffen (bis zu -30 °C)
- geölter **Filzring** am Riegelbolzen zur Schmierung sowie zur Abdichtung gegen Schmutz und Staub (bei X-Maß ≥ 10 mm)
- zwangsläufige **Fehlschließesicherung** beim DLF1 für den Einsatz in Personenaufzügen
- Kontakte mit **massiver Feinsilberauflage** für eine zuverlässige Funktion, auch bei niedrigen Spannungen und Strömen
- umfangreiches Zubehörprogramm

Besonderheiten:

- **patentierte Überwachung** der bodenseitigen Notentriegelung mit zwangsöffnendem Sicherheitsschalter (**EN 81-21**)
- optional: mit **bistabiler Schaltfunktion** der Überwachung
Durch eine mechanische Rastung bleiben die Kontakte betätigt, bis die Rückstellung über einen kurzen Spannungsimpuls am Elektromagneten erfolgt.
- **Klemmenblock** mit allen elektrischen Anschlüssen
- optional: **Hilfsschalter**
- Anschluss für **Bowdenzug** oder Seilzug zur Betätigung oder Entriegelung verfügbar, z. B.
Anwendungsfall 1: Entriegelung von der Schachtgrubenleiter (< 1,80 m nach EN 81-20)
Anwendungsfall 2: Betätigung über Bowdenzug als Alternative zur Zugstange
- **kompatibel** zu nicht mehr verfügbaren KRONENBERG-Türverriegelungen (TV1, TVL1)

features

general:

- **metal housing** with high stability
- **transparent cover** for optimal function control
- **silent** due to buffers in both directions
- **maintenance-free** by **permanent lubrication** with high quality lubricants (up to -30 °C)
- oiled **felt ring** at latch bolt for lubrication as well as for sealing against dirt and dust (at X-dimension ≥ 10 mm)
- constrained **faulty closure** at DLF1 for use in passenger lifts
- contacts with **solid fine silver plating** for a reliable function even at low voltages and currents
- extensive range of accessories

special features:

- **patented monitoring** of the emergency release base side with positive opening safety switch (**EN 81-21**)
- optional: with **bistable switching function** of the monitoring
By a mechanical detent the contacts remain actuated until the reset is made via a short voltage pulse at the electromagnet.
- **terminal block** with all electrical connections
- optional: **auxiliary switch**
- connection for **bowden cable** or cable pull for actuation or unlocking available, e.g.
application 1: unlocking from the pit ladder (< 1.80 m according to EN 81-20)
application 2: actuation by bowden cable as alternative to pull rod
- **compatible** with no longer available KRONENBERG door interlocks (TV1, TVL1)

Türverriegelung mit integrierter Überwachung der Notentriegelung gemäß EN 81-21
door interlock with integrated monitoring of the emergency release according to EN 81-21

Bestellangaben / order information codes:

DLF1 - L - X... (u) .10 .2/11 .90/01 .-30°

<p>Grundgerät / basic type:</p> <p>DLF1 mit Fehlschließsicherung with faulty closure device</p> <p>DL1 ohne Fehlschließsicherung without faulty closure device</p> <p>Ausführung / operating direction:</p> <p>R Rechtsausführung right-hand operation</p> <p>L Linksausführung left-hand operation</p> <p>Bolzenlänge / length of latch bolt:</p> <p>X... Maß zwischen Türverriegelung und Türkante [X ≥ 5 mm bis 90 mm*] dimension between door interlock and door edge [X ≥ 5 mm to 90 mm*]</p> <p>Riegelbolzenmaterial / latch bolt material:</p> <p>ohne Angabe Messing without specification brass</p> <p>CHR Messing verchromt / chromed brass</p> <p>V2A Edelstahl / stainless steel</p> <p>Ausführung des Riegelbolzens / version of latch bolt:</p> <p>(u) Ansträgung unten (bodenseitig) bevel below (base side)</p> <p>(o) Ansträgung oben (deckelseitig) bevel above (cover side)</p> <p>(i) Ansträgung innen / bevel inside</p> <p>(a) Ansträgung außen / bevel outside</p> <p>(ANS0) keine Ansträgung bei DL1 without bevel at DL1</p> <p>(ANS...) Sonderansträgung bei DL1 special bevel at DL1</p> <p>Betätigungsart / kind of actuation:</p> <p>.10 über Zugstange / by pull rod</p> <p>.14 über Bowdenzug / by bowden cable</p> <p>.20 aufgeschraubter Rollenhebel screwed on roller lever</p> <p>.30 aufgeschraubter Rollenhebel und Zugstange screwed on roller lever and pull rod</p> <p>.40 über Seitenlagerbock / by annexed roller lever</p> <p>.40/180 über Seitenlagerbock (gedreht) by annexed roller lever (turned)</p> <p>.50 über Seitenlagerbock parallel aufgesetzt by annexed roller lever attached parallel</p> <p>.50/180 über Seitenlagerbock parallel aufgesetzt (gedreht) by annexed roller lever attached parallel (turned)</p>	<p>Sonderausführung / special version:</p> <p>.-30° für den Einsatz bei Temperaturen bis -30 °C for use at temperatures up to -30 °C</p> <p>Hilfsschalter / auxiliary switch:</p> <p>.90/01***) Kontakt bei entriegelter Tür geschlossen contact at unlocked door closed</p> <p>Notentriegelung / emergency release:</p> <p>.2/11 indirekt bodenseitig mit integrierter Überwachung gemäß EN 81-21, Zwangsöffner / Schließer indirect base side with integrated monitoring according to EN 81-21, positively driven normally closed contact / normally open contact</p> <p>.2/11MR***) indirekt bodenseitig mit integrierter Überwachung und Rastfunktion gemäß EN 81-21, Zwangsöffner / Schließer indirect base side with integrated monitoring and detent function according to EN 81-21, positively driven normally closed contact / normally open contact</p> <p>.2/01MR**) indirekt bodenseitig mit integrierter Überwachung und Rastfunktion gemäß EN 81-21, Zwangsöffner indirect base side with integrated monitoring and detent function according to EN 81-21, positively driven normally closed contact</p>
--------------------------------------------------------------------------------------------------------------------------------------------------------------------------------------------------------------------------------------------------------------------------------------------------------------------------------------------------------------------------------------------------------------------------------------------------------------------------------------------------------------------------------------------------------------------------------------------------------------------------------------------------------------------------------------------------------------------------------------------------------------------------------------------------------------------------------------------------------------------------------------------------------------------------------------------------------------------------------------------------------------------------------------------------------------------------------------------------------------------------------------------------------------------------------------------------------------------------------------------------------------------------------------------------------------------------------------------------------------------------------------------------------------------------------------------------------------------------------------------------------------------------------------------------------------------------------------------------------------------------------------------------------------------------------------------------------------------------------------------------------------------------------------------------------------------------------------------------------------------------------------------------------------------------------------------------------------------------------------------------------------------	-----------------------------------------------------------------------------------------------------------------------------------------------------------------------------------------------------------------------------------------------------------------------------------------------------------------------------------------------------------------------------------------------------------------------------------------------------------------------------------------------------------------------------------------------------------------------------------------------------------------------------------------------------------------------------------------------------------------------------------------------------------------------------------------------------------------------------------------------------------------------------------------------------------------------------------------------------------------------------------------------------------------------------------------------------------------------------------------------------------------------------------------------------------------

*) weitere auf Anfrage / others on request

**) .2/01MR nur in Kombination mit Hilfsschalter .90/01
.2/01MR only in combination with auxiliary switch .90/01

***) .2/11MR nicht kombinierbar mit Hilfsschalter .90/01
.2/11MR cannot be combined with auxiliary switch .90/01

fett gekennzeichnete Parameter sind standardmäßig vorhanden / parameters marked in bold print are available as standard

Türverriegelung mit integrierter Überwachung der Notentriegelung gemäß EN 81-21
door interlock with integrated monitoring of the emergency release according to EN 81-21

Technische Daten:

Normen	EN 81-20, EN 81-50, EN 81-21, EN 60947-5-1
Zulassungen	Baumusterprüfbescheinigung: EU-DL 013 (DLF1) und EU-DL 015 (DL1) UK-DL 013 (DLF1) und UK-DL 015 (DL1)
Schaltleistung:	U _i = 250 V I _{th} = 10 A U _{imp} = 4 kV
Sperrmittelschalter	AC-15: U _e = 230 V I _e = 2 A DC-13: U _e = 200 V I _e = 2 A
Überwachungsschalter	AC-15: U _e = 230 V I _e = 2 A DC-13: U _e = 200 V I _e = 0,5 A
Hilfsschalter .90/...	AC: U _e = 250 V I _e = 6 A (EN 61058) DC: U _e = 200 V I _e = 0,25 (0,1) A
	DC: U _e = 60 V I _e = 1,0 (0,5) A
	DC: U _e = 24 V I _e = 3,0 (2,0) A
Kurzschlussfestigkeit	T 10 A F 16 A
Kontaktwerkstoff	Feinsilber
Betätigung:	
Betätigungsmoment (typisch)	1,5 Nm am Rollenhebel
Betätigungskraft (typisch)	40 N an der Zugstange 17,5 N am Rollenhebel (bei 35 mm Hub)
max. Kraft im Ruhezustand	5 N an der Zugstange
Anschluss	über Schraubklemme max. 2,5 mm ² Kabeleinführung Ø = 23 mm mit Gummitülle
Schutzart	IP40
Umgebungstemperatur	-10 °C bis +65 °C (Sonderausführung bis -30 °C)
Gewicht	850 g bis 1100 g (je nach Ausführung)

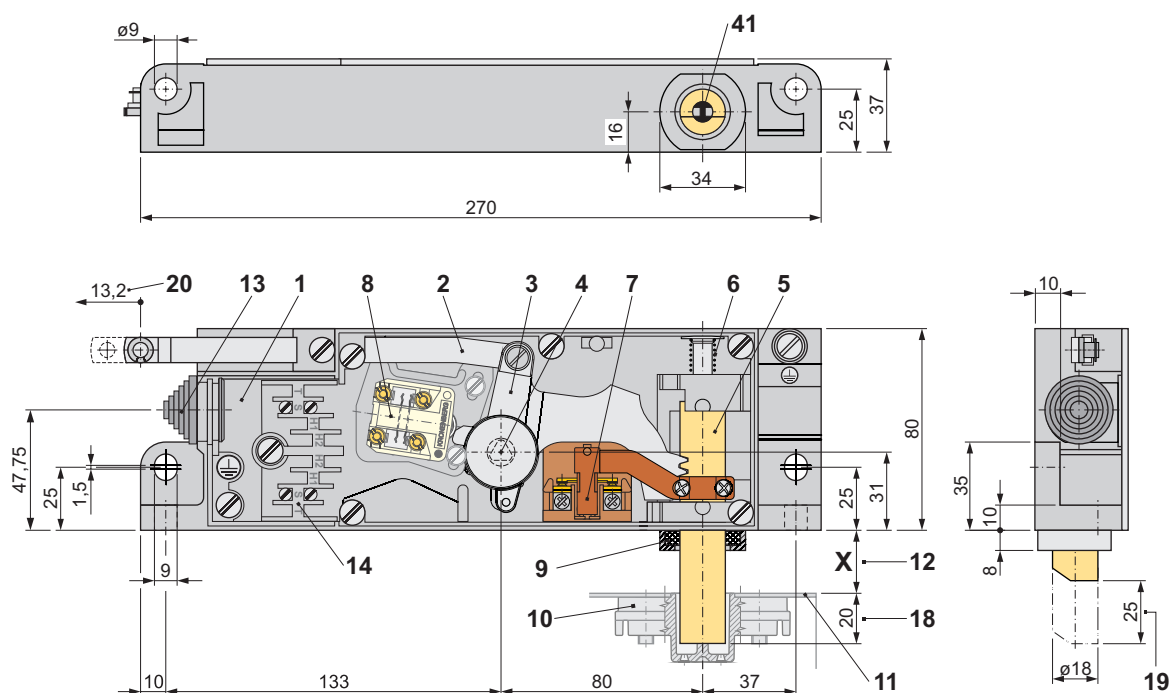
technical data:

norms	EN 81-20, EN 81-50, EN 81-21, EN 60947-5-1
certificates	type approval certificate: EU-DL 013 (DLF1) and EU-DL 015 (DL1) UK-DL 013 (DLF1) and UK-DL 015 (DL1)
switching capacity:	U _i = 250 V I _{th} = 10 A U _{imp} = 4 kV
switch for locking mechanism	AC-15: U _e = 230 V I _e = 2 A DC-13: U _e = 200 V I _e = 2 A
monitoring switch	AC-15: U _e = 230 V I _e = 2 A DC-13: U _e = 200 V I _e = 0.5 A
auxiliary switch .90/...	AC: U _e = 250 V I _e = 6 A (EN 61058) DC: U _e = 200 V I _e = 0.25 (0.1) A
	DC: U _e = 60 V I _e = 1.0 (0.5) A
	DC: U _e = 24 V I _e = 3.0 (2.0) A
short-circuit capacity	T 10 A F 16 A
contact material	fine silver
actuation:	
actuation torque (typical)	1.5 Nm at the roller lever
actuation force (typical)	40 N at the pull rod 17.5 N at the roller lever (at 35 mm stroke)
max. force in non-operating state	5 N at the pull rod
connection	by screw terminal max. 2.5 mm ² cable entry Ø = 23 mm with rubber grommet
level of protection	IP40
ambient air temperature	10 °C up to +65 °C (special version up to -30 °C)
weight	850 g to 1100 g (according to version)

Geräteabmessungen / device dimensions:

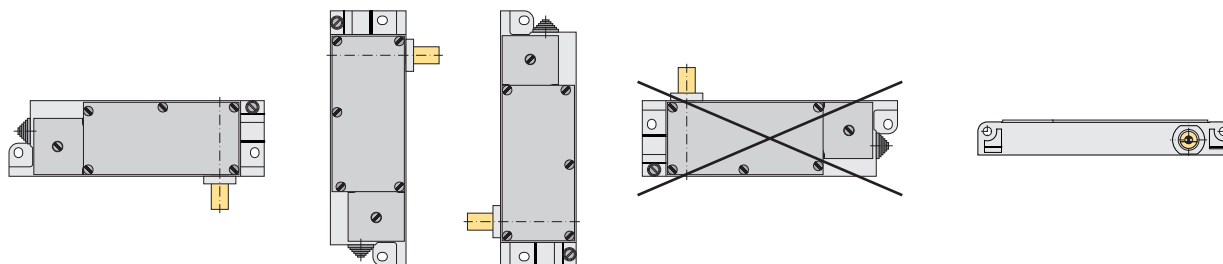
dargestellt / shown:

DLF1 - R - X20 (u) .10 .9/11



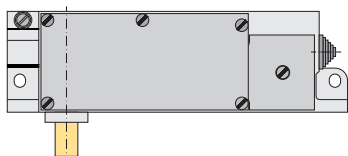
- | | | | |
|----|---------------------------------------------------------------|----|----------------------------------------------------------------------------|
| 1 | Gehäuse | 1 | housing |
| 2 | Zugstange | 2 | pull rod |
| 3 | Zahnhebel | 3 | tooth lever |
| 4 | Zahnhebelachse mit Dreikant (bodenseitig) | 4 | tooth lever axis with triangle (base side) |
| 5 | Riegelbolzen (Sperrmittel) | 5 | latch bolt (locking mechanism) |
| 6 | Rückdruckfeder | 6 | return spring |
| 7 | Sperrmittelschalter | 7 | switch for locking mechanism |
| 8 | Hilfsschalter (optional) | 8 | auxiliary switch (as option) |
| 9 | geölter Filzring mit Halter (ab $X \geq 10$ mm) | 9 | oiled felt ring with holder (from $X \geq 10$ mm) |
| 10 | Riegelbüchse (entfällt bei DL1) | 10 | latch plate (does not apply at DL1) |
| 11 | Türblatt / Türkante | 11 | door leaf / door edge |
| 12 | X-Maß nach Kundenvorgabe | 12 | X-dimension according to customer specification |
| 13 | Kabeleinführung | 13 | cabl e entry |
| 14 | Anschlussklemmen | 14 | connecting terminals |
| 18 | Eintauchtiefe des Riegelbolzens in die Riegelbüchse (Nennmaß) | 18 | immersion depth of the latch bolt into the latch plate (nominal dimension) |
| 19 | Bolzenhub | 19 | bolt stroke |
| 20 | Betätigungsweg | 20 | actuating travel |
| 41 | Fehlschließsicherung (entfällt bei DL1) | 41 | faulty closure device (does not apply at DL1) |

Gebrauchslagen / customary positions:

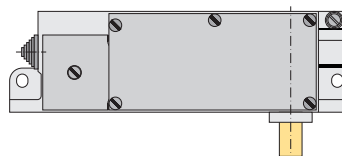


Ausführung / operating direction:

- L
linke Ausführung / left version



- R
rechte Ausführung / right version



Standardzubehör / standard accessories:

- | | |
|------|------------------------------------------------------------------------------------------------------------------------------------------|
| BE | Riegelbüchse bei DLF1 / latch plate at DLF1 |
| G60 | Gummirolle bei Betätigung mit .20, .30, .40, .40/180, .50, .50/180
rubber roller at actuation by .20, .30, .40, .40/180, .50, .50/180 |
| PZ18 | Kontaktbrücke bei Ausführung mit Türschalter .60 oder .70
contact bridge at version with door switch .60 or .70 |

Weiteres Zubehör finden Sie im Katalog „Zubehör Türverriegelungen“.
Please find further accessories in the catalogue “Accessories Door Interlocks“.

Ausführungen des Riegelbolzens / versions of the latch bolt:

Art der Riegelbolzenanschrägung / kind of the latch bolt bevel

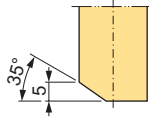
Die Anschrägung ermöglicht das Schließen der Türe bei abgefallenem Riegelbolzen.

The bevel allows the closing of the door at dropped latch bolt.

(u), (o), (i), (a)

Anschrägung bei DLF

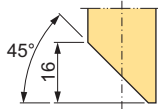
bevel at DLF



(u), (o), (i), (a)

Standardanschrägung bei DL ab $X \geq 10$ mm

standard bevel at DL from $X \geq 10$ mm



(ANS0)

keine Anschrägung bei DL ab $X \leq 10$ mm

without bevel at DL from $X \leq 10$ mm

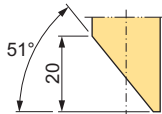


(ANS...)

Sonderanschrägungen bei DL / special bevels at DL

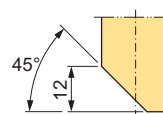
(ANS1/u), (ANS1/o), (ANS1/i), (ANS1/a)

ab $X \geq 14$ mm / from $X \geq 14$ mm



(ANS4/u), (ANS4/o), (ANS4/i), (ANS4/a)

ab $X \geq 5$ mm / from $X \geq 5$ mm

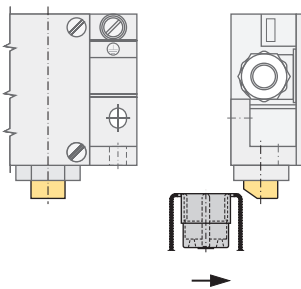


Lage der Riegelbolzenanschrägung (Prinzipdarstellung) / position of the latch bolt bevel (basic principle)

(u)

Anschrägung unten (bodenseitig) für Drehtüren

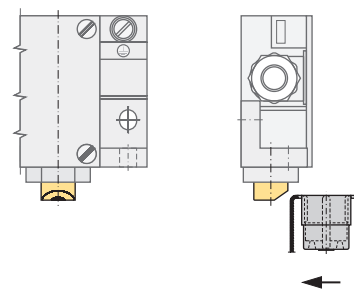
bevel below (base side) for swing doors



(o)

Anschrägung oben (deckelseitig) für Drehtüren

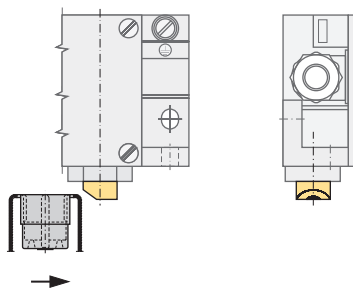
bevel above (cover side) for swing doors



(i)

Anschrägung innen für Schiebetüren

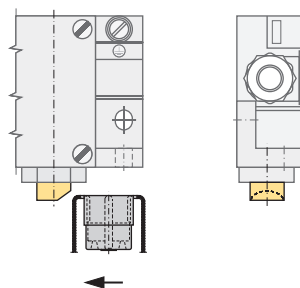
bevel inside for sliding doors



(a)

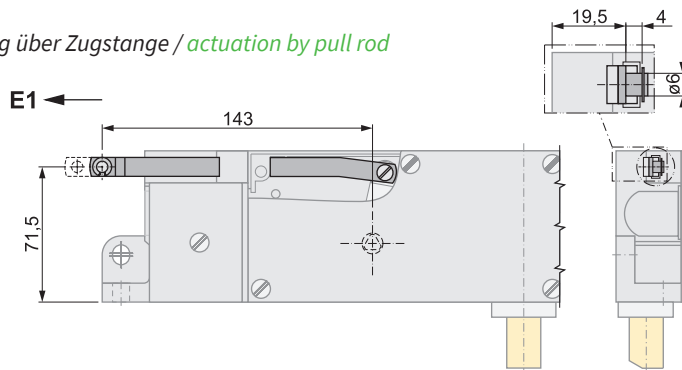
Anschrägung außen für Schiebetüren

bevel outside for sliding doors

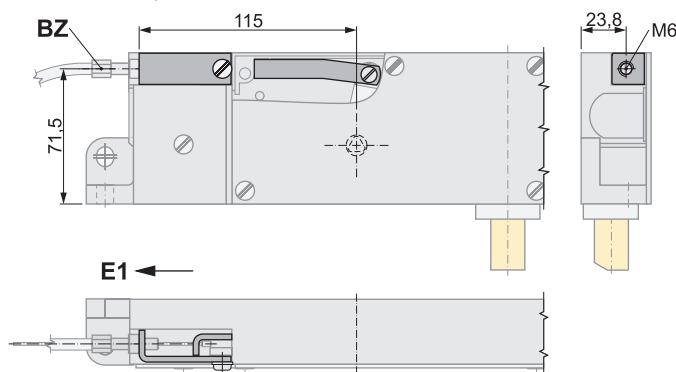


Betätigungsart / kind of actuation:

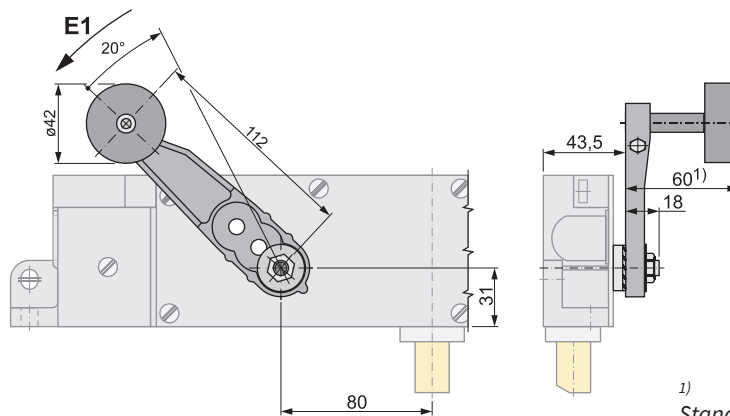
.10
Betätigung über Zugstange / actuation by pull rod



.14
Betätigung über Bowdenzug / actuation by bowden cable

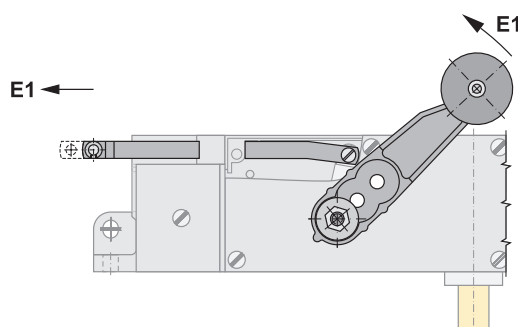


.20
Betätigung über aufgeschraubten Rollenhebel / actuation by screwed on roller lever



1) Standard / standard

.30
Betätigung über aufgeschraubten Rollenhebel und Zugstange / actuation by screwed on roller lever and pull rod



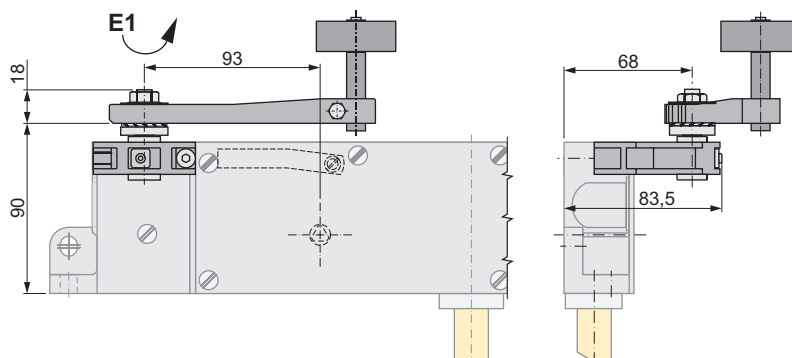
BZ Bowdenzug BZ-...
(Zubehör - bitte separat bestellen)
bowden cable BZ-...
(accessories - please order separately)

E1 Entriegelungsrichtung / unlocking direction

Betätigungsart / kind of actuation:

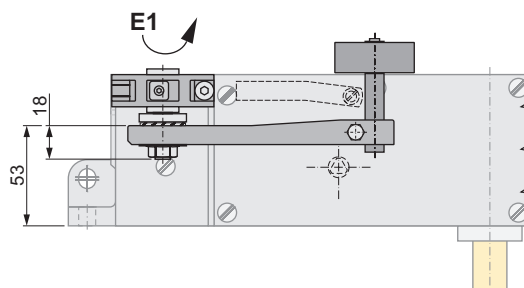
.40

Betätigung über Seitenlagerbock / actuation by annexed roller lever



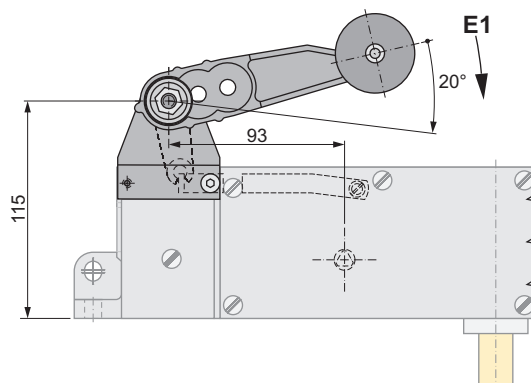
.40/180

Betätigung über Seitenlagerbock (gedreht) / actuation by annexed roller lever (turned)



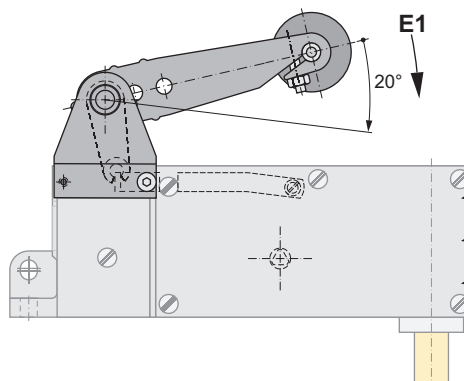
.50

Betätigung über Seitenlagerbock, parallel zur Riegelbolzenachse
actuation by annexed roller lever, parallel to latch bolt axis



.50/180

Betätigung über Seitenlagerbock, parallel zur Riegelbolzenachse (gedreht)
actuation by annexed roller lever, parallel to latch bolt axis (turned)



E1 Entriegelungsrichtung / unlocking direction

Betätigungsart / kind of actuation:

.10/KOPPEL

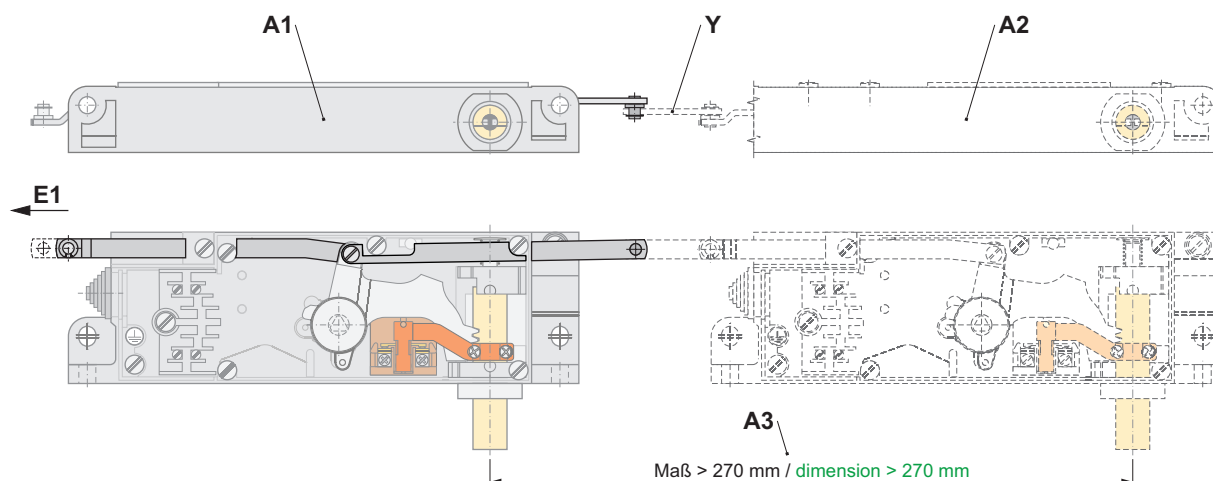
Betätigung über Zugstange mit zusätzlicher Koppelstange zur Anbindung einer weiteren Türverriegelung für eine doppelflügelige Tür
actuation by pull rod with additional coupling rod for connection of an additional door lock for a double-leaf door

Hinweis:

Bei der Kopplung von Türverriegelungen handelt es sich fast immer um individuelle Anpassungen an die Gegebenheiten vor Ort. Dies sind u. a. die Lage der eventuell vorhandenen Türschalter, die eingesetzte Türschließtechnik und die Bohrungsabstände für die Bolzen in den Türen. Daher variieren die Abstände zwischen den zu koppelnden Geräten. Eine genaue Maßabnahme ist zwingende Voraussetzung, um eine funktionierende Betätigung beider Türverriegelungen konstruieren und fertigen zu können.

note:

The coupling of door interlocks is mostly for individual adaptations to the situations on site. These are amongst others the position of the possibly available door switches, the door closing method used and the hole separations for the bolts in the doors. For this reason the distances between the devices to be coupled vary. A precise indication of measurements is the prerequisite for us to construct and produce a well-functioning actuation of both door interlocks.



- A1 Türverriegelung mit Zugstange und Koppelstange, dargestellt: DLF1 - R - X15 (u) .10/KOPPEL
door interlock with pull rod and coupling rod, shown: DLF1 - R - X15 (u) .10/KOPPEL
- A2 angekoppelte Türverriegelung (bitte separat bestellen), dargestellt: DLF1 - R - X15 (u) .10
coupled door interlock (please order separately), shown: DLF1 - R - X15 (u) .10
- A3 Riegelbolzenabstand (Standard Maß = 300 mm, Minimal Maß = 270 mm),
dieses Maß bei der Bestellung bitte unbedingt angeben!
distance of the latch bolts (standard distance = 300 mm, minimal distance = 270 mm),
please specify the distance of the latch bolts in case of order!

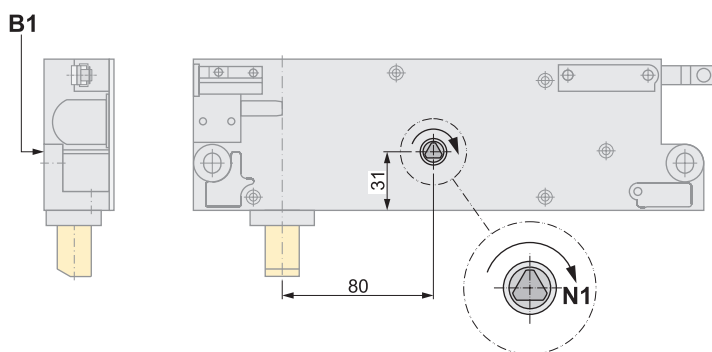
E1 Entriegelungsrichtung / unlocking direction

Y Verbindungsstange zur Türverriegelung, Lochabstand in mm angeben (Zubehör - bitte separat bestellen)
connection rod to door interlock, indicate hole spacing in mm (accessories - please order separately)

Notentriegelung / emergency release:

ohne Angabe / without specification

Notentriegelung bodenseitig an der Zahnhebelachse / emergency release base side at the tooth lever axis

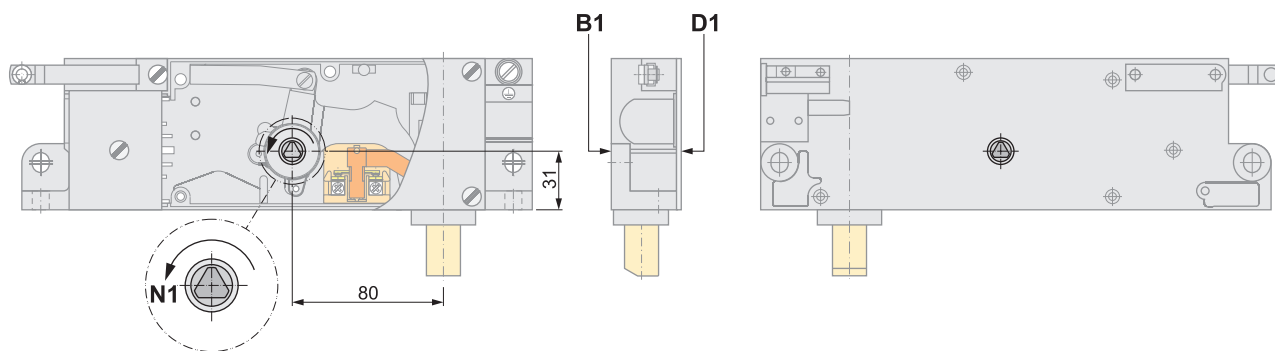


.1

Notentriegelung bodenseitig und deckelseitig an der Zahnhebelachse
emergency release base side and cover side at the tooth lever axis

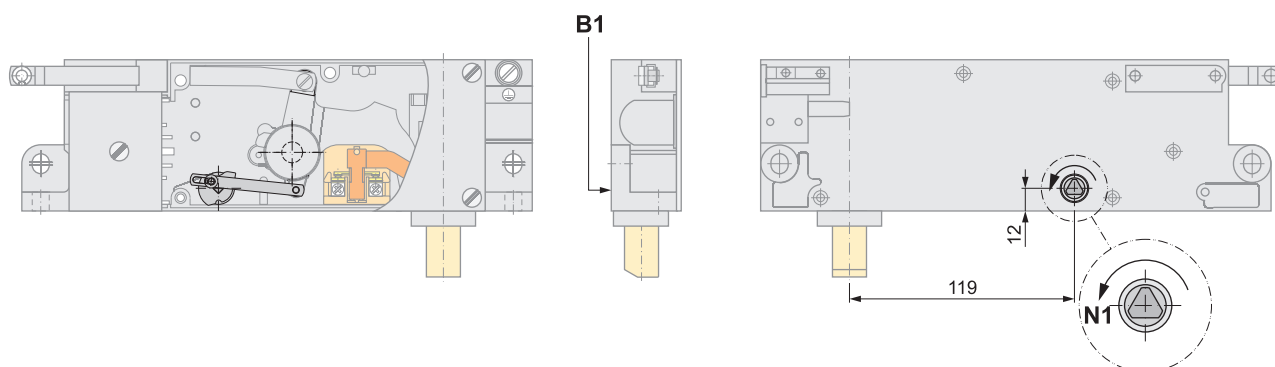
.1 in Kombination mit Betätigung .10 (über Zugstange)

.1 in combination with actuation .10 (by pull rod)



.2

Notentriegelung indirekt bodenseitig
emergency release indirect base side



B1 bodenseitig / base side

D1 deckelseitig / cover side

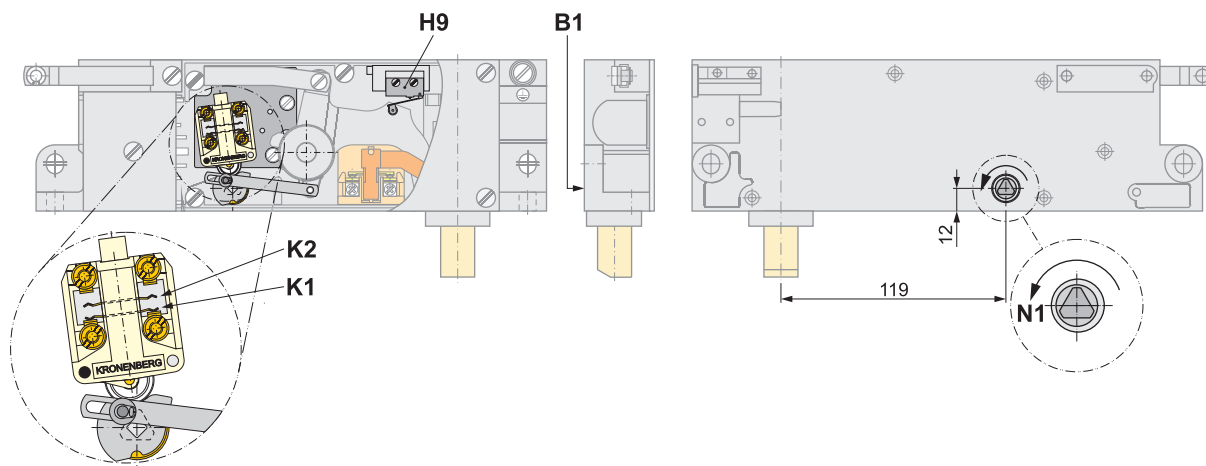
N1 Entriegelungsrichtung Notentriegelung
unlocking direction emergency release

Notentriegelung / *emergency release:*

.2/11

Notentriegelung indirekt bodenseitig mit integrierter Überwachung gemäß EN 81-21

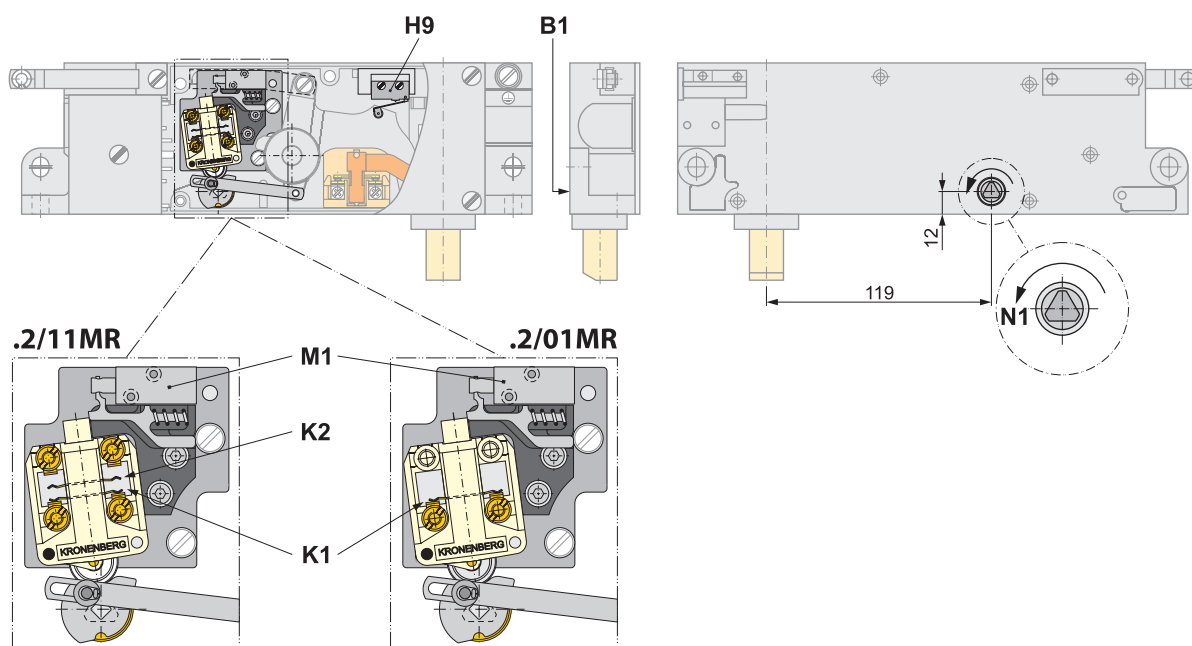
emergency release indirect base side with integrated monitoring according to EN 81-21



.2/...MR

Notentriegelung indirekt bodenseitig mit integrierter Überwachung und Rastfunktion gemäß EN 81-21

emergency release indirect base side with integrated monitoring and detent function according to EN 81-21



K1 Zwangsöffner / *positively driven normally closed contact*
K2 Schließkontakt / *normally open contact*

M1 Elektromagnet Rückstellung per Stromimpuls 24 V,
max. 5 s (5 % ED)
*electromagnet reset by current pulse 24 V,
max. 5 s (5 % duty cycle)*

B1 bodenseitig / *base side*

H9 optionaler Hilfsschalter (.90/01);
nicht kombinierbar mit .2/11MR
*auxiliary switch as option (.90/01);
cannot be combined with .2/11MR*

N1 Entriegelungsrichtung Notentriegelung
unlocking direction emergency release

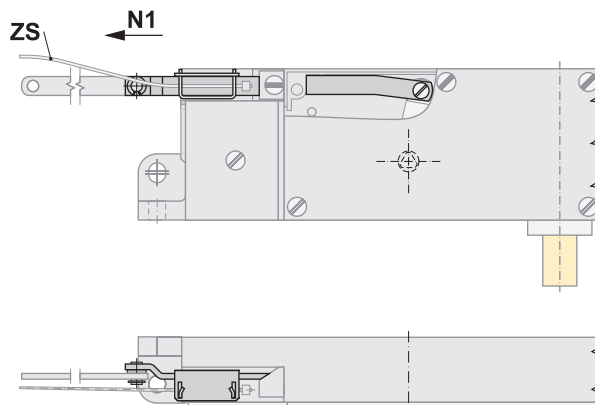
Notentriegelung / **emergency release:**

.5

Notentriegelung bodenseitig und Anschluss für externe Notentriegelung über Seilzug oder Handbetätigung
emergency release base side and connection for external emergency release by cable pull or manual operation

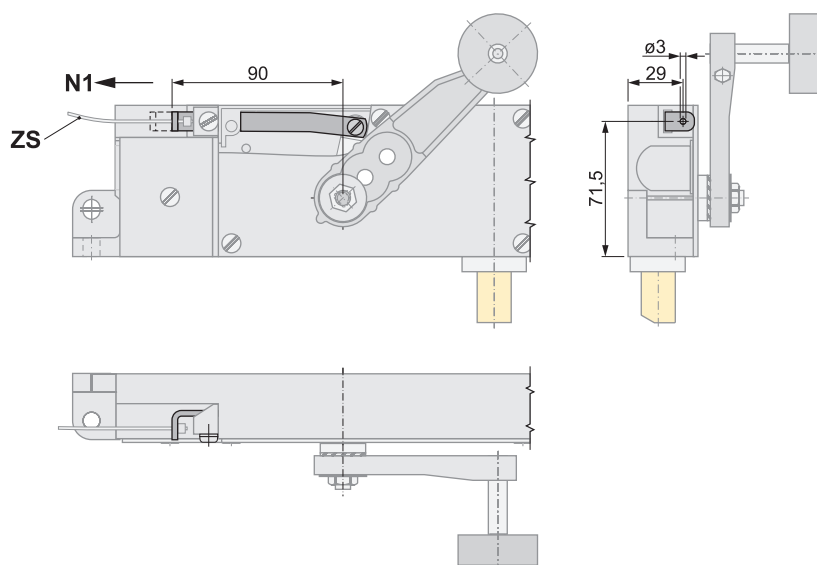
.5 in Kombination mit Betätigung .10 (über Zugstange)

.5 in combination with actuation .10 (by pull rod)



.5 in Kombination mit Betätigung .20 (aufgeschraubter Rollenhebel)

.5 in combination with actuation .20 (screwed on roller lever)



N1 Entriegelungsrichtung Notentriegelung
unlocking direction emergency release

ZS Zugseil ZS-... (Zubehör - bitte separat bestellen)
pull rope ZS-... (accessories - please order separately)

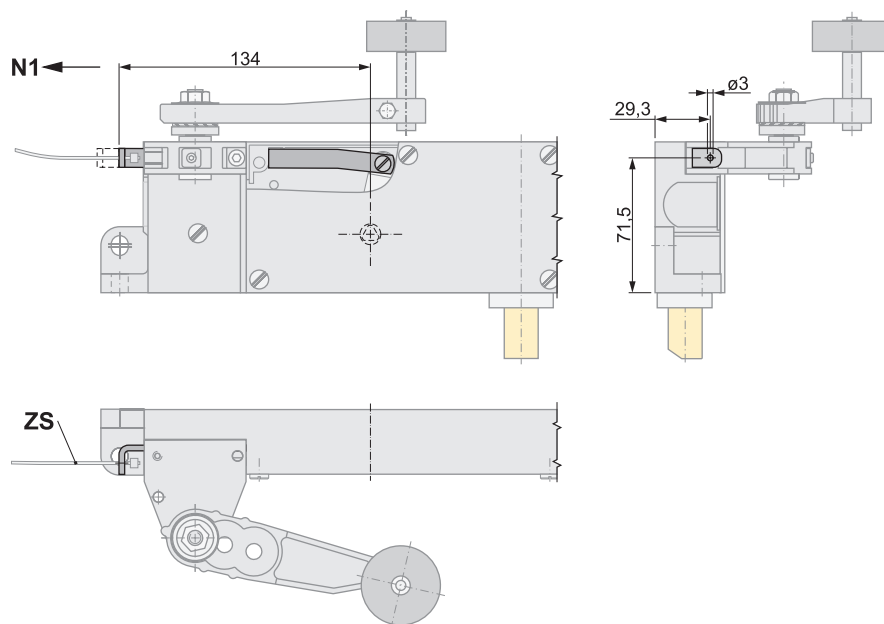
Notentriegelung / emergency release:

.5

Notentriegelung bodenseitig und Anschluss für externe Notentriegelung über Seilzug oder Handbetätigung
emergency release base side and connection for external emergency release by cable pull or manual operation

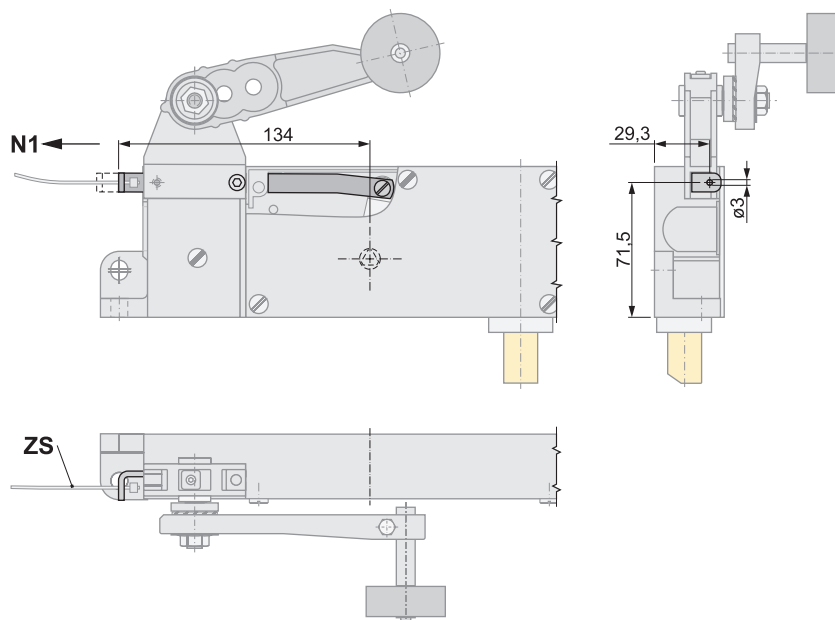
.5 in Kombination mit Betätigung .40 (über Seitenlagerbock)

.5 in combination with actuation .40 (by annexed roller lever)



.5 in Kombination mit Betätigung .50 (über Seitenlagerbock parallel aufgesetzt)

.5 in combination with actuation .50 (by annexed roller lever attached parallel)



N1 Entriegelungsrichtung Notentriegelung
unlocking direction emergency release

ZS Zugseil ZS-... (Zubehör - bitte separat bestellen)
pull rope ZS-... (accessories - please order separately)

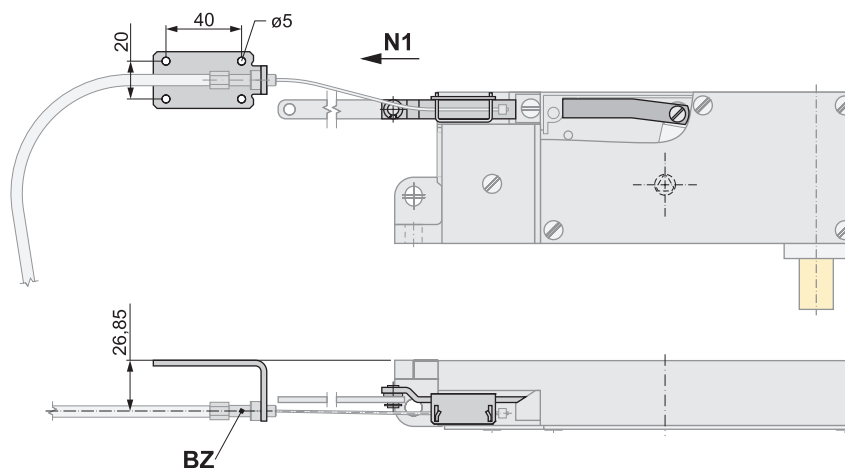
Notentriegelung / emergency release:

.14

Notentriegelung bodenseitig und Anschluss für externe Notentriegelung über Bowdenzug
emergency release base side and connection for external emergency release by bowden cable

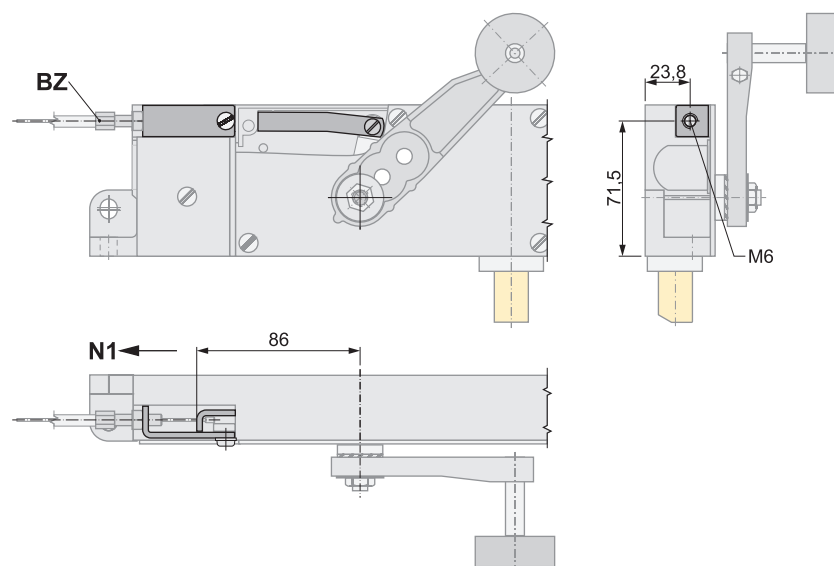
.14 in Kombination mit Betätigung .10 (über Zugstange)
.14 in combination with actuation .10 (by pull rod)

.14 in combination with actuation .10 (by pull rod)



.14 in Kombination mit Betätigung .20 (aufgeschraubter Rollenhebel)
.14 in combination with actuation .20 (screwed on roller lever)

.14 in combination with actuation .20 (screwed on roller lever)



BZ Bowdenzug BZ-...
(Zubehör - bitte separat bestellen)
bowden cable BZ-...
(accessories - please order separately)

N1 Entriegelungsrichtung Notentriegelung
unlocking direction emergency release

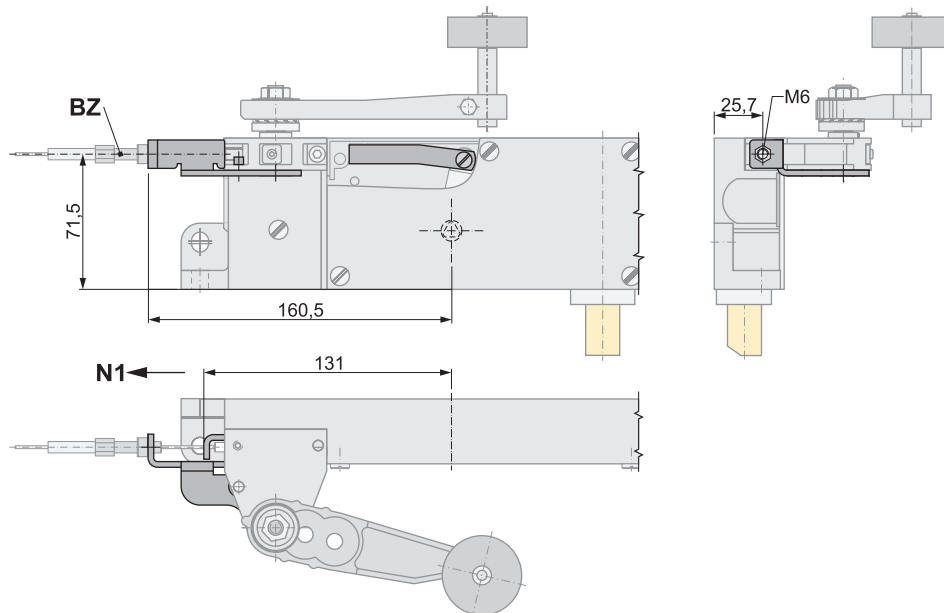
Notentriegelung / emergency release:

.14

Notentriegelung bodenseitig und Anschluss für externe Notentriegelung über Bowdenzug
emergency release base side and connection for external emergency release by bowden cable

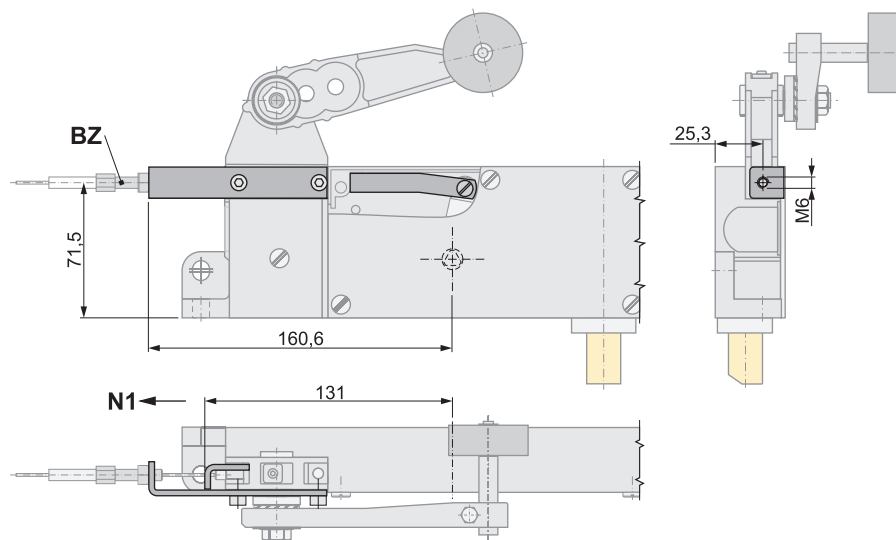
.14 in Kombination mit Betätigung .40 (über Seitenlagerbock)

.14 in combination with actuation .40 (by annexed roller lever)



.14 in Kombination mit Betätigung .50 (über Seitenlagerbock parallel aufgesetzt)

.14 in combination with actuation .50 (by annexed roller lever attached parallel)



BZ Bowdenzug BZ-...
(Zubehör - bitte separat bestellen)
bowden cable BZ-...
(accessories - please order separately)

N1 Entriegelungsrichtung Notentriegelung
unlocking direction emergency release

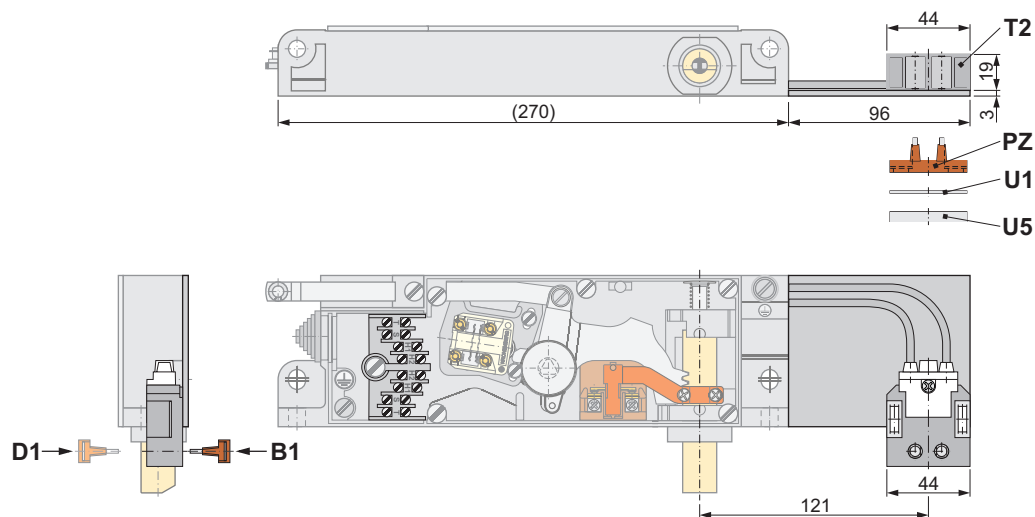
Türschalter / door switch:

.60

Türschalter angebaut, bodenseitig betätigt / door switch attached, base side actuated

.70

Türschalter angebaut, deckelseitig betätigt / door switch attached, cover side actuated



B1 bodenseitig betätigt (.60) / base side actuated (.60)

D1 deckelseitig betätigt (.70) / cover side actuated (.70)

PZ Kontaktbrücke, z. B. PZ18 / contact bridge, e.g. PZ18

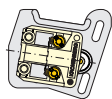
T2 Türschalter angebaut / door switch attached

U1 Unterlage PZ-U1 / pad PZ-U1

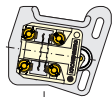
U5 Unterlage PZ-U5 / pad PZ-U5

Hilfsschalter / auxiliary switch:

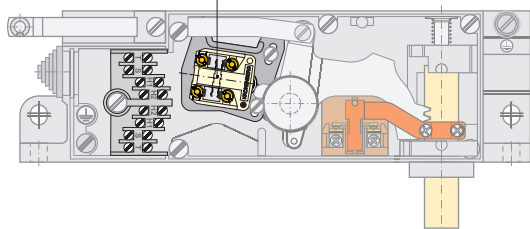
.9/...



.9/01 Kontakt bei entriegelter Tür geschlossen
contact at unlocked door closed

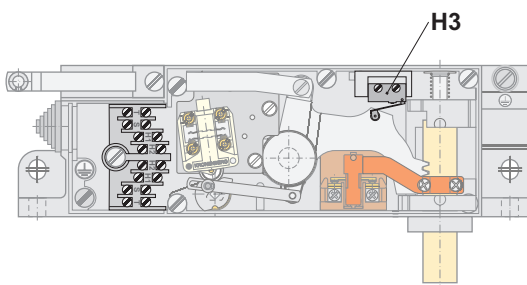


.9/11 1 Kontakt bei entriegelter Tür geschlossen, 1 Kontakt bei entriegelter Tür offen
1 contact at unlocked door closed, 1 contact at unlocked door open



.90/01

nur in Kombination mit integrierter Überwachung / only in combination with integrated monitoring



H3 Hilfsschalter .90/01 (Kontakt bei entriegelter Tür geschlossen)
auxiliary switch .90/01 (contact closed at unlocked door)