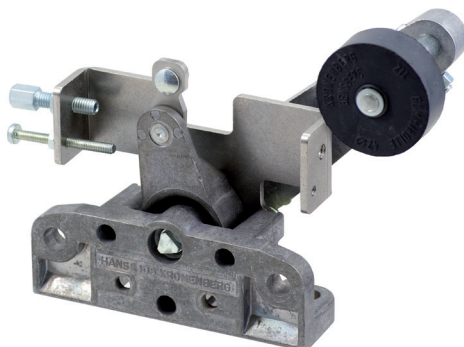


dargestellt / shown:
E-14 - G60



Merkmale

- für die Betätigung von Türverriegelungen über Bowdenzug
- robuste, langlebige Ganzmetallausführung
- Dreikant zur Notentriegelung an der Lagerachse, bodenseitig
- Betätigungsrichtung wechselbar
- Anschlagsschraube und Stellschraube zum Einstellen und ggf. Nachjustieren
- Rollenhebel **RH** und Gummirolle **G60** sind im Lieferumfang enthalten

features

- for the actuation of door interlocks by bowden cable
- robust, durable full metal version
- triangle for emergency release at the bearing axis, base side
- actuation direction can be changed
- stop screw and adjusting screw for setting and if necessary for adjustment
- roller lever **RH** and rubber roller **G60** are included in the scope of delivery

Bestellangaben / order information codes:

E-14 - G60 Einfachlagerbock für Bowdenzug, mit Rollenhebel RH und Gummirolle G60*)
single bearing block for bowden cable, with roller lever RH and rubber roller G60*)

*) andere Gummirollen auf Anfrage
other rubber rollers on request

Technische Daten:

Gehäuse	Aluminiumdruckguss
Betätigungsmomente	maximal zulässig 3,8 Nm
Zugkraft	maximal zulässig 100 N
Gebrauchslage	beliebig
Umgebungstemperatur	-30 °C bis +80 °C
Gewicht	344 g

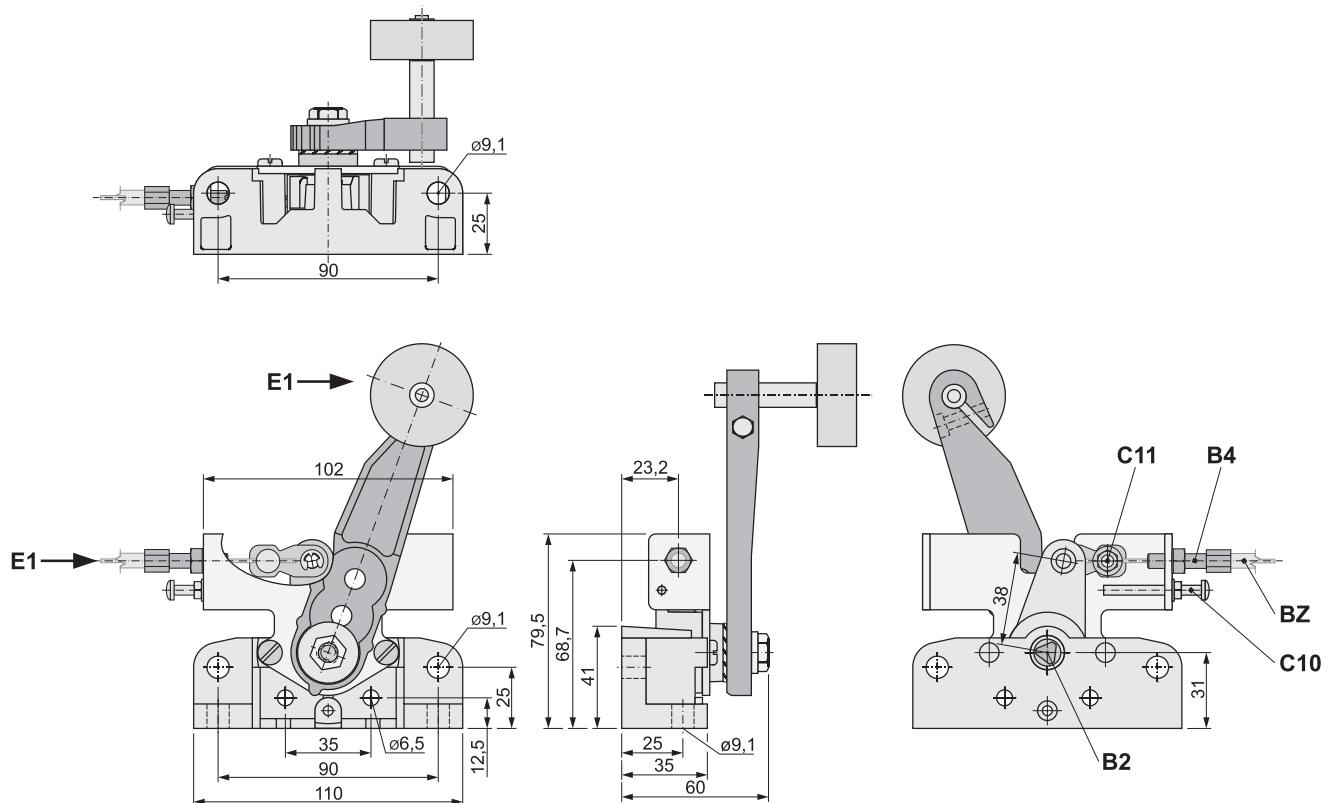
technical data:

enclosure	aluminium diecast
actuation torque	maximum permissible 3.8 Nm
pulling force	maximum permissible 100 N
customary position	any
ambient air temperature	-30 °C up to +80 °C
weight	344 g

Zubehör / accessories:

BZ-2 / -4 / -10 Bowdenzug für Türverriegelungen, Länge 2 m (4 m oder 10 m)
bowden cable for door interlocks, length 2 m (4 m or 10 m)

Geräteabmessungen / device dimensions:



- B2** Dreikant zur Notentriegelung
triangle for emergency release
- B4** Stellschraube mit Kontermutter (M6)
adjusting screw with counter nut (M6)
- BZ** Bowdenzug
(Zubehör - bitte separat bestellen)
bowden cable
(accessories - please order separately)
- C10** Anschlagsschraube einstellbar,
auch auf der gegenüberliegenden Seite montierbar
stop screw adjustable,
can also be mounted on the opposite side
- C11** Klemmschraube für Bowdenzug
clamp screw for bowden cable
- E1** Entriegelungsrichtung / unlocking direction

Diese Seite bleibt aus Layoutgründen frei.
This page remains blank for layout reasons.