

dargestellt / shown:

U - O - G60



dargestellt / shown:

U-K - O - G60



Merkmale

- Bewegungsumlenkung durch spielarmes Kegelradgetriebe, Übersetzung 1:1, mit hohem Wirkungsgrad
- Rollenhebel stufenlos einstellbar
- Dreikant zur Notentriegelung bodenseitig an der Lagerachse
- robuste Metallkonstruktion
- vier Betätigungsrichtungen lieferbar
- präzise, langlebige Lagerung des Rollenhebels und der Gummirolle
- Dauerschmierung mit hochwertigen Schmierstoffen
- Rollenhebel **RH** und Gummirolle **G60** sind im Lieferumfang enthalten

features

- deflection of the movement by bevel gear with little backlash, transmission 1:1, with high efficiency
- roller lever infinitely variable
- triangle for emergency release base side at the bearing axis
- robust metal construction
- four actuation directions available
- precise, durable bearing of the roller lever and rubber roller
- permanent lubrication with high quality lubricants
- roller lever **RH** and rubber roller **G60** are included in the scope of delivery

Bestellangaben / order information codes:

	U - L - G60	
Grundgerät / basic type:		Gummirolle / rubber roller:
U Umlenklagerbock, mit Rollenhebel RH und Gummirolle G60*) reversing bearing block, with roller lever RH and rubber roller G60*)		G60*) Achsenlänge 60 mm, Rollendurchmesser 42 mm axis length 60 mm, roller diameter 42 mm
U-K Umlenklagerbock gekürzt, mit Rollenhebel RH und Gummirolle G60*) reversing bearing block shortened, with roller lever RH and rubber roller G60*)		Betätigung / actuation:
		L links / left
		R rechts / right
		O oben / above
		U unten / below

*) andere Gummirollen auf Anfrage
other rubber rollers on request

Technische Daten:

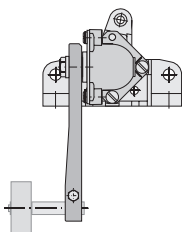
Gehäuse	Aluminiumdruckguss
Betätigungsmoment	maximal zulässig 3,8 Nm
Zugkraft	maximal zulässig 100 N
Umgebungstemperatur	-30 °C bis +80 °C
Gebrauchslage	beliebig
Gewicht	U - L - G60 = 540 g
	U-K - L - G60 = 500 g

technical data:

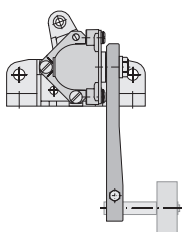
enclosure	aluminium diecast
actuation torque	maximum permissible 3.8 Nm
pulling force	maximum permissible 100 N
ambient air temperature	-30 °C up to +80 °C
customary position	any
weight	U - L - G60 = 540 g
	U-K - L - G60 = 500 g

Ausführungen / operating direction:

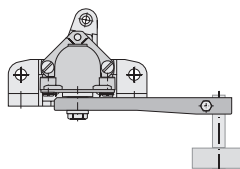
- L
Betätigung links
actuation left



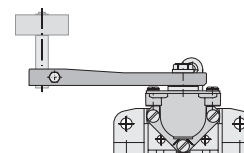
- R
Betätigung rechts
actuation right



- U
Betätigung unten
actuation below



- O
Betätigung oben
actuation above

**Zubehör / accessories:**

- Y** Verbindungsstange zur Betätigung von Türverriegelungen mit Zugstange (.10), Lochabstand in mm angeben
connecting rod for actuation of door interlocks with pull rod (.10), indicate hole spacing in mm

Geräteabmessungen / *device dimensions:***U**

Umlenklagerbock, mit Rollenhebel RH und Gummirolle G60
reversing bearing block, with roller lever RH and rubber roller G60

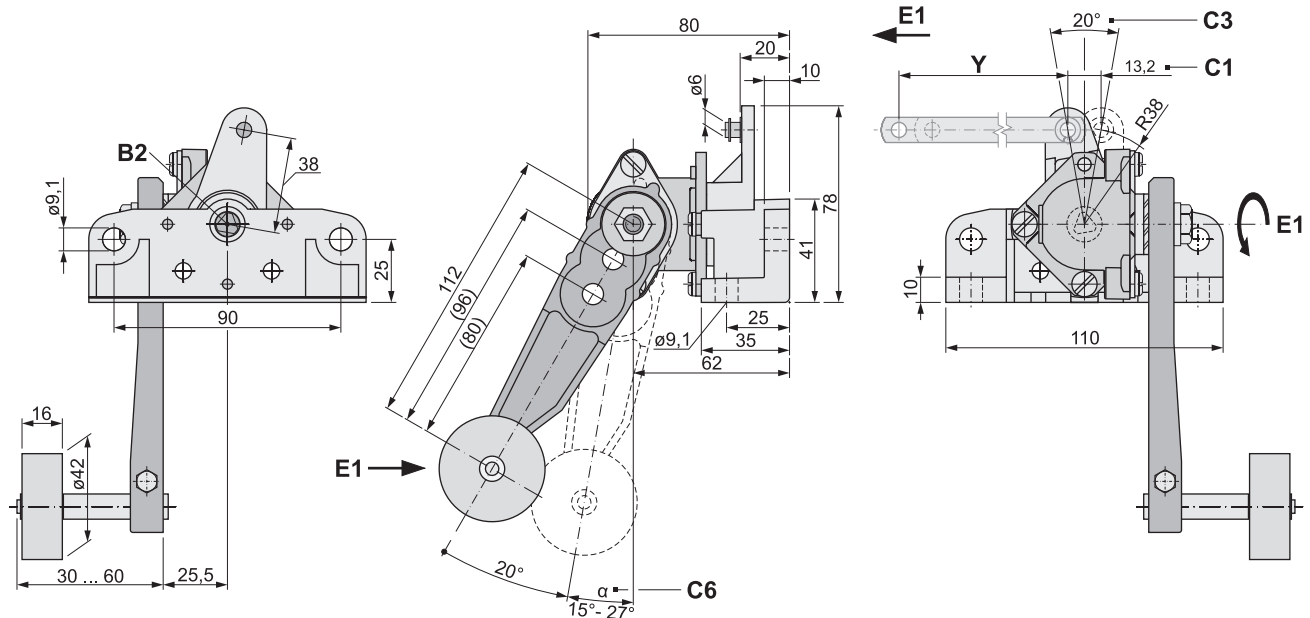
Hinweis:

Die Rollenhebelstellung muss so gewählt werden, dass durch die Gewichtskraft von Rollenhebel und Gummirolle die Mechanik in Bewegungsrichtung vorgespannt wird. Durch das Spiel wird ein Leerhub in den Verbindungsstellen vermieden. Am Umlenklagerbock werden somit Verschleiß und Geräusche reduziert.

note:

The roller lever position must be chosen so that by the weight of the roller lever and rubber roller the mechanism is biased in the direction of the movement. By the backlash an idle stroke at the junctions is avoided. At the reversing bearing block thus wear and noise are reduced.

dargestellt / *shown:*
U - R - G60



B2 bodenseitiger Dreikant zur Notentriegelung
base side triangle for emergency release

C1 Hub der Zugstange / *stroke of the pull rod*

C3 Betätigungswinkel / *actuation angle*

C6 Anstellwinkel $\alpha = 15^\circ \dots 27^\circ$ für optimale Weg-Kraft-Verhältnisse
setting angle $\alpha = 15^\circ \dots 27^\circ$ for optimal distance-force-relations

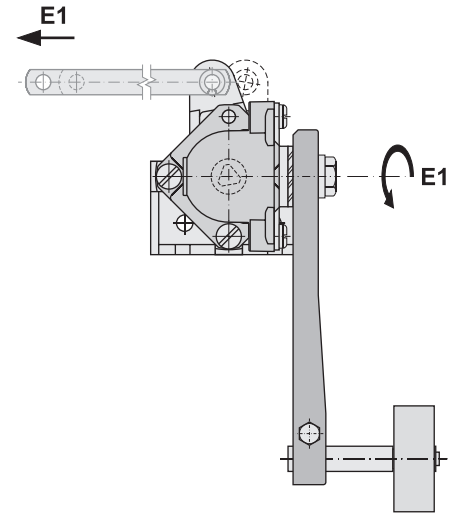
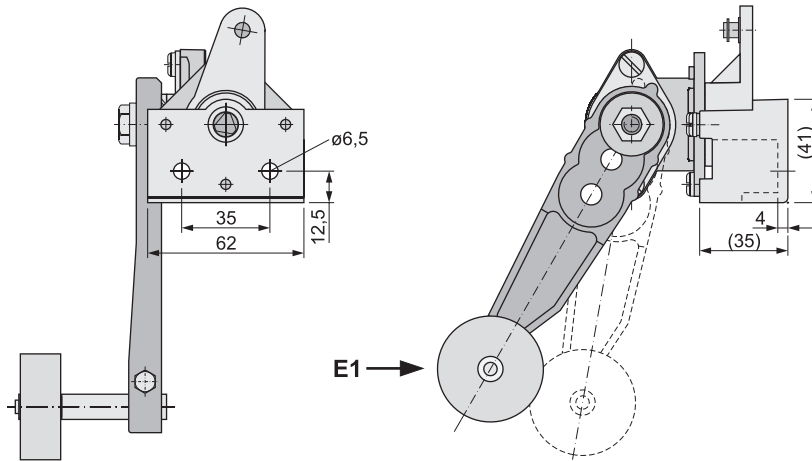
E1 Entriegelungsrichtung / *unlocking direction*

Y Verbindungsstange (Lochabstand in mm angeben)
connecting rod (indicate hole spacing in mm)

U-K

Umlenkhalterbock gekürzt, mit Rollenhebel RH und Gummirolle G60
reversing bearing block shortened, with roller lever RH and rubber roller G60

dargestellt / shown:
U-K - R - G60



fehlende Maße siehe Ausführung U
missing dimensions see version U

E1 Entriegelungsrichtung / unlocking direction