



Merkmale

- Dreikantbetätigung für eine **Notentriegelung von Aufzügen** über Bowdenzug, vorzugsweise für Türverriegelungen mit Notentriegelung .14 oder mit Bowdenzugbefestigungskit KIT.14
- ermöglicht eine **Entriegelung aus der Etage oder von der Grubenleiter aus**, innerhalb der geforderten Grenzwerte nach **EN 81-20**
- Ausführung mit **Überwachungsschalter in Schutzart IP67**
- Stellschraube zur Einstellung/Nachstellung des Bowdenzuges
- **robuste Metallausführung** der Mechanik
- Befestigungsmöglichkeiten über **Käfigmuttern** oder **Bohrungen für Schweißbolzen**
- Ausführung links (Standard) oder rechts lieferbar

features

- triangular actuation for an **emergency release of lift doors** by bowden cable, preferably for door interlocks with emergency release .14 or with bowden cable fixing kit KIT.14
- allows an **unlocking from the floor or from the pit ladder**, within the required limits according to **EN 81-20**
- version with **monitoring switch in level of protection IP67**
- adjusting screw for adjustment/readjustment of the bowden cable
- **robust metal design** of the mechanics
- mounting options by **cage nuts** or **boreholes for welding studs**
- version left (standard) or right available

Bestellangaben / order information codes:

- | | |
|----------------|--|
| NE-02-IP67 - L | Dreikantbetätigung zur Entriegelung über Bowdenzug, mit Überwachungsschalter, 2 Öffner, Schutzart IP67, Ausführung links
triangular actuation for unlocking by bowden cable, with monitoring switch, 2 normally closed contacts, level of protection IP67, left version |
| NE-02-IP67 - R | Dreikantbetätigung zur Entriegelung über Bowdenzug, mit Überwachungsschalter, 2 Öffner, Schutzart IP67, Ausführung rechts
triangular actuation for unlocking by bowden cable, with monitoring switch, 2 normally closed contacts, level of protection IP67, right version |

Technische Daten:

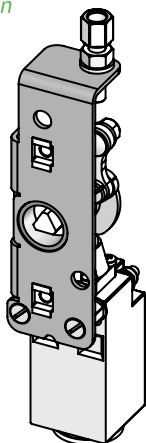
Drahtseil - Durchmesser	max. 1,5 mm
Schaltleistung:	U _i = 500 V I _{th} = 10 A U _{imp} = 6 kV
Anschluss	AC-15: U _e = 240 V I _e = 4 A DC-13: U _e = 24 V I _e = 1,0 A
Betätigungsweg	über Schraubklemme max. 2,5 mm ² , Kabeleinführung M20x1,5
Schutzart	18 mm
Gewicht	IP65, IP67
	212 g

technical data:

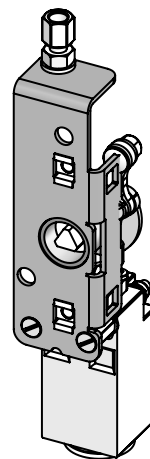
wire rope - diameter	max. 1.5 mm
switching capacity:	U _i = 500 V I _{th} = 10 A U _{imp} = 6 kV
connection	AC-15: U _e = 240 V I _e = 4 A DC-13: U _e = 24 V I _e = 1.0 A
actuating travel	by screw terminal max. 2.5 mm ² , cable entry M20x1.5
level of protection	18 mm
weight	IP65, IP67
	212 g

Ausführung / operating direction:

- L
linke Ausführung / left version



- R
rechte Ausführung / right version

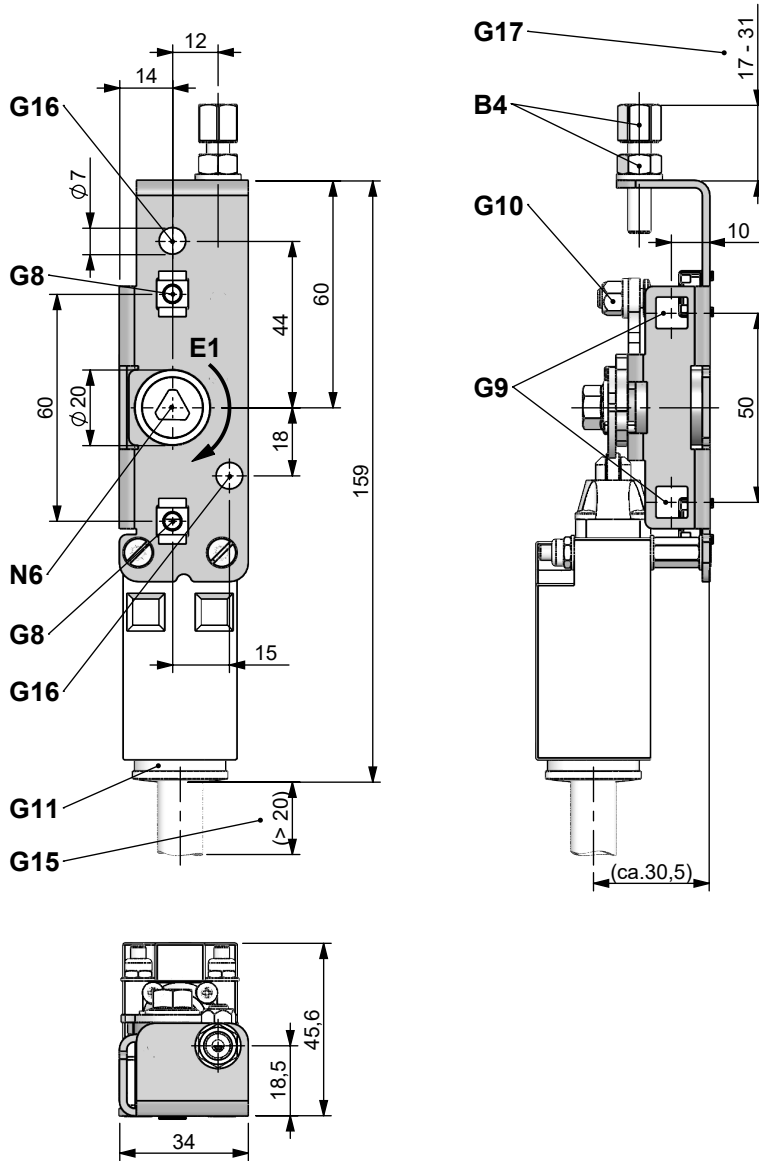


Zubehör / accessories:

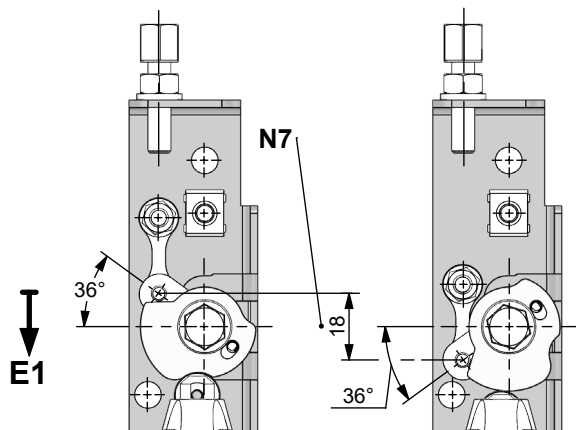
BZ-2 / -4 / -10	Bowdenzug für Türverriegelungen, Länge 2 m (4 m oder 10 m) bowden cable for door interlocks, length 2 m (4 m or 10 m)
KIT.14-2 / -4 / -10	Bowdenzugbefestigungsset für Zugstange .10, mit Anbauwinkel und Bowdenzug, Länge 2 m (4 m oder 10 m) bowden cable fixing kit for pull rod .10, with mounting angle and bowden cable, length 2 m (4 m or 10 m)
ZSG-1 / -2	Zugseilgriff zur Betätigung der Notentriegelung im Schacht, Länge 1 m (2 m) pull rope handle for actuation of the emergency release in the pit, length 1 m (2 m)

Geräteabmessungen / device dimensions:

dargestellt / shown:
NE-02-IP67 - L



Betätigungsweg / actuating travel:



- B4 Stellschraube mit Kontermutter
adjusting screw with counter nut
- E1 Entriegelungsrichtung
unlocking direction
- G8 Käfigmuttern M5
cage nuts M5
- G9 alternative seitliche Befestigungsposition
mittels Käfigmuttern M5
alternative lateral fixing position
by cage nuts M5
- G10 Klemmschraube für Zugseil
clamp screw for pull rope
- G11 Kabeleinführung M20x1,5
cable entry M20x1.5
- G15 Platzbedarf für Anschlusskabel
space requirement for connection cable
- G16 Bohrungen für die Befestigung
mittels Schweißbolzen M4
boreholes for fixation
by welding studs M4
- G17 Abstand einstellbar von 17 bis 31 mm
distance adjustable from 17 to 31 mm
- N6 Dreikant zur Notentriegelung
triangle for emergency release
- N7 Betätigungsweg
actuating travel

Prinzipdarstellung / *basic principle:*

NE-02-IP67 - L
mit Bowdenzugbefestigungskit KIT.14 und Zugseilgriff ZSG-...
with bowden cable fixing kit KIT.14 and pull rope handle ZSG-...

