

dargestellt / shown:
BS-V



Merkmale

- Riegelbüchse zur
 - Aufnahme des Riegelbolzens einer Türverriegelung
 - Betätigung der Fehlschließsicherung
 - Montage im Türblatt
- **Mittelteil höhenverstellbar**, ermöglicht den Ausgleich unterschiedlicher Blechdicken und das Nachstellen beim Setzen der Tür
- **Verdrehschutz** gegen selbstständiges Verstellen des Mittelteils ist durch Schraubensicherungsmittel zu gewährleisten
- **kompatibel** zum Basistyp BE (direkt austauschbar)
- **Schiebemuttern** zur Ausrichtung der Riegelbüchse
- Justiering ist im Lieferumfang enthalten

features

- latch plate for
 - holding the latch bolt of a door interlock
 - actuation of the faulty closure device
 - mounting in the door leaf
- **center part height adjustable**, allows compensation of different sheet thicknesses and readjustment at misalignment of the door
- **anti-rotation protection** against autonomous readjustment of the center part has to be ensured by loctite or alike
- **compatible** with basic type BE (directly interchangeable)
- **sliding nuts** for alignment of the latch plate
- adjusting ring included in the scope of delivery

Bestellangaben / order information codes:

- | | |
|------|---|
| BS-V | Riegelbüchse mit Höhenverstellung, inklusive Justiering
latch plate with height adjustment, including adjusting ring |
|------|---|

Technische Daten:

Gehäuse	Zinkdruckguss, Edelstahl
Gebrauchslage	beliebig
Umgebungstemperatur	-30 °C bis +80 °C
Gewicht	70 g

technical data:

enclosure	zinc diecast, stainless steel
customary position	any
ambient air temperature	-30 °C up to +80 °C
weight	70 g

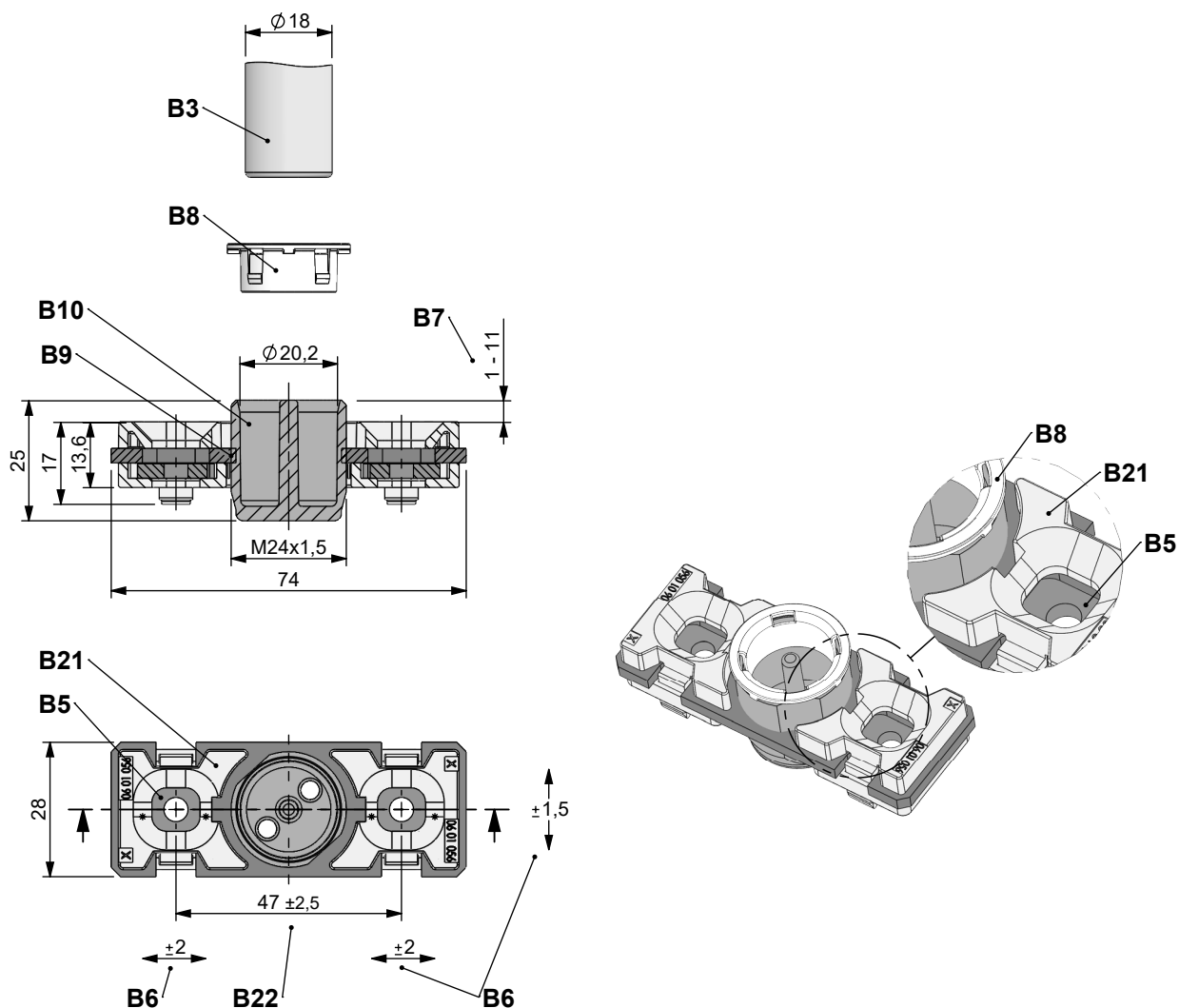
Zubehör / accessories:

BS-DREH	Werkzeug zur Höhenverstellung für Riegelbüchsen BS-V, BS-SEIT, BS-SEIT1 tool for height adjustment of latch plates BS-V, BS-SEIT, BS-SEIT1
BE-MONTAGEHILFE	Montagewerkzeug für den Einbau von Riegelbüchsen mounting tool for the installation of latch plates
BS-V-KLAMMER	Montagewerkzeug für Riegelbüchsen BL-V, BS-V mounting tool for latch plates BL-V, BS-V

Geräteabmessungen / device dimensions:

BS-V

Riegelbüchse mit Höhenverstellung
latch plate with height adjustment

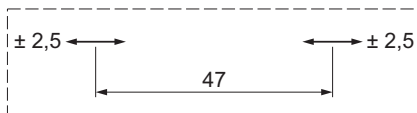


- B3 Riegelbolzen
latch bolt
- B5 Schiebemutter mit Gewinde M6
sliding nut with thread M6
- B6 Stichmaß der Schiebemuttern
inside micrometer of the sliding nuts
- B7 Höhe einstellbar von 1 bis 11 mm
height adjustable from 1 to 11 mm
- B8 Justierring,
nach Montage / Einstellung entfernen
adjusting ring,
remove after assembly / adjustment
- B9 Gewinde mit Schraubensicherungsmittel
gegen selbstständiges Verdrehen sichern
secure thread against
autonomous rotation
- B10 Mittelteil
center part
- B21 Schiebemutter-Aufnahme
sliding nut take-up device
- B22 Stichmaß der Schiebemutter-Aufnahmen
inside micrometer of the take-up devices
of the sliding nuts

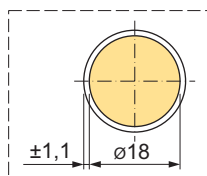
Verstellbereich der Schiebemutter (B5) innerhalb der Aufnahme
adjustment range of the sliding nut (B5) within the take-up device



Verstellbereich der Schiebemutter-Aufnahme (B21)
adjustment range of the sliding nut take-up device (B21)

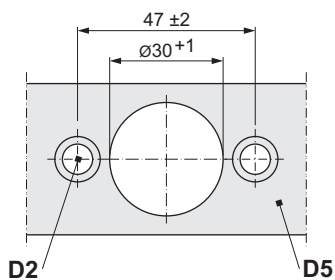


Verschieberegion Riegelbolzen (B3) in der Riegelbüchse
sliding area latch bolt (B3) in the latch plate

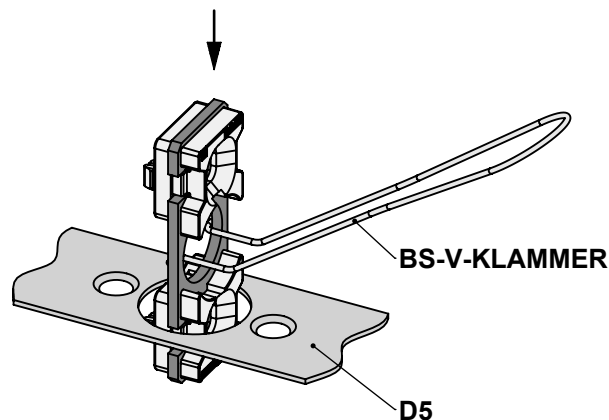


Ausbruchmaße / cutout dimensions:

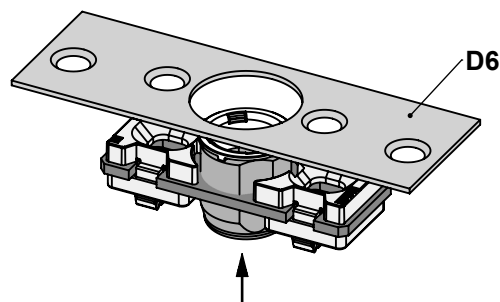
für unterschiedliche Montagemöglichkeiten
for different installation options



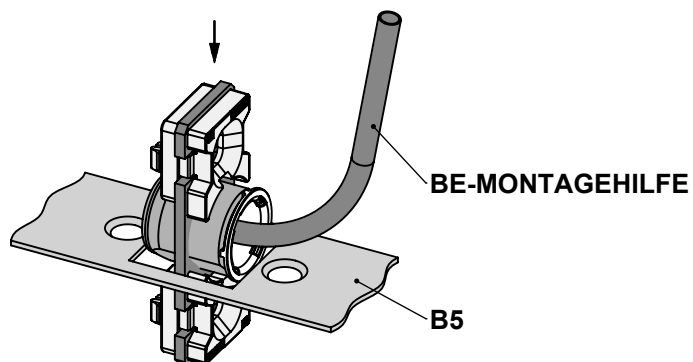
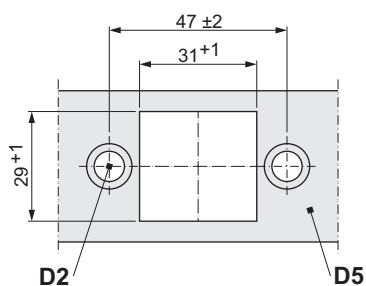
Variante Türblatt / variant door leaf



Variante Montageblech / variant mounting plate

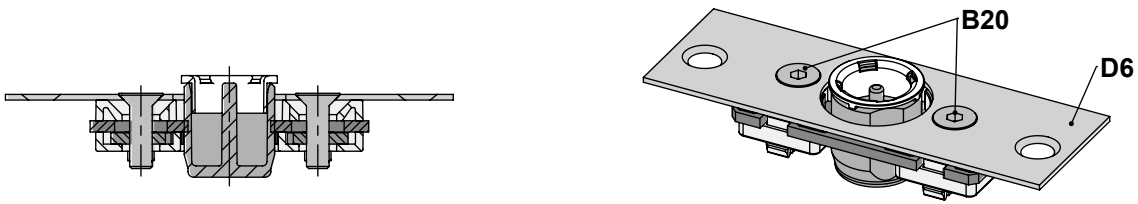


für die Montage von der Außenseite, inkl. Mittelteil
for assembly from the outside, including center part



- B5 Schiebemutter mit Gewinde M6
sliding nut with thread M6
- D2 Senkung für Schraube M6
countersink for screw M6
- D5 Türblatt
door leaf
- D6 separates Montageblech
(bauseits oder auftragsbezogen gefertigt)
separate mounting plate
(on site or produced order-related)

Beispielanordnung / *exemplary arrangement:*



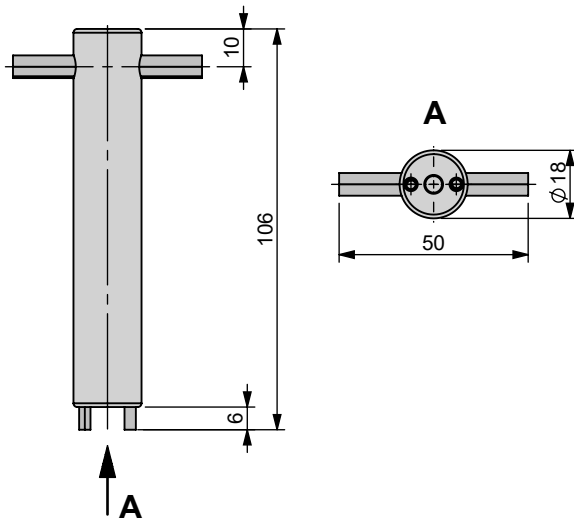
B20 Senkschraube DIN 7991-M6x20 (bauseits)
countersunk screw DIN 7991-M6x20 (on site)

D6 separates Montageblech
(bauseits oder auftragsbezogen gefertigt)
separate mounting plate
(on site or produced order-related)

Zubehör / *accessories:*

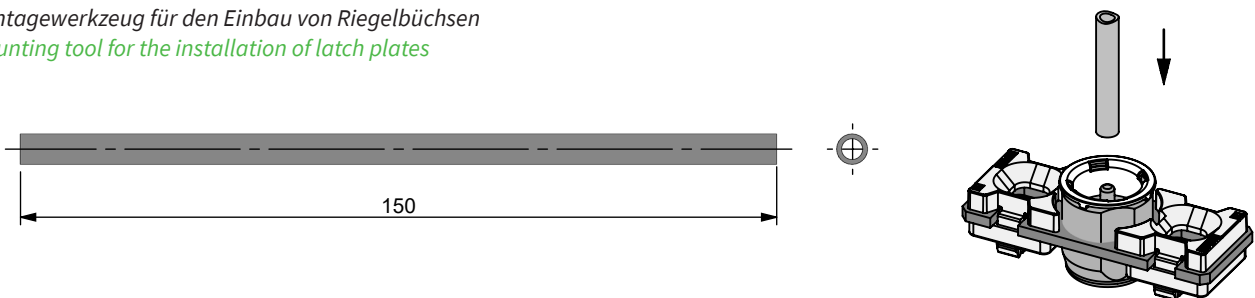
BS-DREH

Werkzeug zur Höhenverstellung für Riegelbüchsen BS-...
tool for height adjustment of the latch plates BS-...



BE-MONTAGEHILFE

Montagewerkzeug für den Einbau von Riegelbüchsen
mounting tool for the installation of latch plates



BS-V-KLAMMER

Montagewerkzeug für Riegelbüchsen BL-V, BS-V
mounting tool for latch plates BL-V, BS-V

