



Merkmale

- runder Magnetschalter für explosionsgefährdete Umgebung
- 3 m Anschlussleitung
- Gehäuse aus schlagfestem Kunststoff, selbstverlöschend
- geräuscharme Funktionsweise
- bistabile Ausführung lieferbar (rastend)

features

- round magnet switch for explosion-endangered area
- 3 m connection cable
- enclosure made of shock-resistant plastics, self-extinguishing
- quiet functioning
- bistable version available (stay-put)

Bestellangaben / order information codes:

MKR13X - RAK

Grundgerät / basic type: _____

Schaltfunktion / switching function:

MKR13X Magnetschalter, runde Bauform,
EX-Ausführung mit Anschlussleitung
magnet switch, round design,
EX-version with connection cable

RAK bistabil / bistable
SAK Schließer / normally open contact
OAK Öffner / normally closed contact
UAK Umschalter / changeover switch

**Technische Daten:**

Normen	IEC/EN 60079-0, EN 60079-18			
Kontaktwerkstoff	Eisen / Nickel mit Rhodium			
Anschluss	3 m Anschlussleitung 2 x 0,75 mm ² bzw. 3 x 0,75 mm ²			
Schutzart	IP67			
Umgebungstemperatur	-40 °C bis +70 °C			
Einbaulage	beliebig			
Gewicht	115 g			



MKR13X	- RAK	- SAK	- OAK	- UAK
Schaltleistung max.	120 VA / W	120 VA / W	60 VA / W	60 VA / W
Schaltspannung max. (AC/DC)	250 V	250 V	250 V	250 V
Schaltstrom max.	1 A	1 A	1 A	1 A
Einschaltzeit	2 ms	2 ms	4,5 ms	4,5 ms
Rückfallzeit	0,2 ms	0,1 ms	7 ms	7 ms
Schaltfrequenz max.	100 Hz	100 Hz	100 Hz	100 Hz

technical data:

norms	IEC/EN 60079-0, EN 60079-18			
contact material	iron / nickel with rhodium			
connection	3 m connection cable 2 x 0.75 mm ² resp. 3 x 0.75 mm ²			
level of protection	IP67			
ambient air temperature	-40 °C up to +70 °C			
installation position	any			
weight	115 g			

MKR13X	- RAK	- SAK	- OAK	- UAK
switching performance max.	120 VA / W	120 VA / W	60 VA / W	60 VA / W
switching voltage max. (AC/DC)	250 V	250 V	250 V	250 V
switching current max.	1 A	1 A	1 A	1 A
switch-on time	2 ms	2 ms	4.5 ms	4.5 ms
drop-out time	0.2 ms	0.1 ms	7 ms	7 ms
switching performance max.	100 Hz	100 Hz	100 Hz	100 Hz



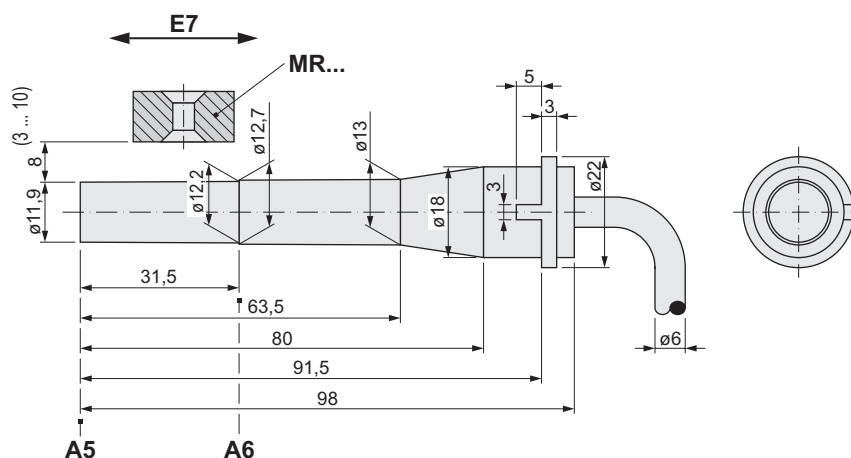
 II 2G Ex mb IIC T6 Gb
 II 2D Ex mb IIIC T80 °C Db
 IECEx Ex mb IIC T6 Gb
 IECEx Ex mb IIIC T80 °C Db
 BVS 19 ATEX E 022 X
 BVS 19.0024X

Zubehör / accessories:

MR10R	Magnet ø 23 x 12 mm mit Kunststoff-Mantel / magnet ø 23 x 12 mm with plastic case
MBW-EX	Befestigungswinkel für MKR13X / fastening angle for MKR13X



Geräteabmessungen / device dimensions:



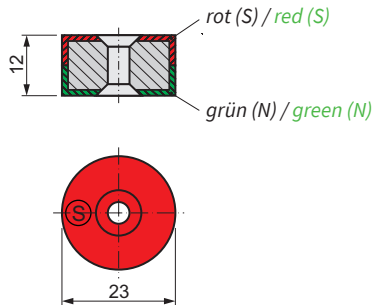
- A6** Schaltzonen mittig
switching zones center
- A5** bei monostabiler Ausführung genügt die Annäherung des Magneten (auch auf der Stirnseite)
for the monostable version the approach of the magnet is sufficient (also on the front side)
- E7** Betätigung in Längsrichtung bei bistabiler Ausführung (in umgekehrter Richtung wird wieder ausgeschaltet)
actuation in longitudinal direction at bistable version (switched off in opposite direction)
- MR...** Magnet (Zubehör - bitte separat bestellen)
magnet (accessories - please order separately)



Zubehör / accessories:

MR10R

Magnet $\varnothing 23 \times 12$ mm mit Kunststoff-Mantel
magnet $\varnothing 23 \times 12$ mm with plastic case



Hinweis:

Die beste Wirkung der Magnete erzielt man durch die Montage auf Stahlblech. Die Montage darf auf keinen Fall mit ferromagnetischen Stahlschrauben erfolgen, da diese einen magnetischen Kurzschluss bewirken und das Magnetfeld stark schwächen.

note:

The best effect of the magnets is achieved by mounting them on steel sheet. Under no circumstances the assembly may be carried out with ferromagnetic steel screws, as these cause a magnetic short circuit and weaken the magnetic field strongly.

MBW-EX

Befestigungswinkel für MKR13X
fastening angle for MKR13X

